

INTEX® PRÍRUČKA VLASTNÍKA

Rýchlopniacej™ elektrickej vzduchovej pumpy

Model AP620-III: 220 - 240 Volt ~ 50 Hz; 100 W

PRED POUŽITÍM TOHTO VÝROBKU SI ŠTAROSTLIVO PREČITAJTE TENTO NÁVOD A RIAĎTE SA JEHO POKYNNI

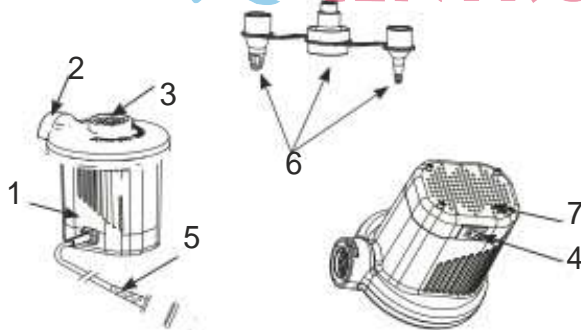
UPOZORNENIE

- Použitie jednotky je dovolené výhradne dospelým osobám.
- Nevhadzujte jednotku do vody ani ju nevystavujte pôsobeniu dažďa či vody.
- Nesmerujte prúd vzduchu priamo do tváre ani na telo.
- Nikdy nepracujte s jednotkou viac než 10 min. Odpojte ju a nechajte vychladnúť 10 min.
- Odpojte jednotku zo siete, keď ju nepoužívate.
- Nezapchávejte vzdušné otvory ani neotvárajte zdroj.
- Do nafukovacieho ani vyfukovacieho konektora nekladajte žiadne predmety.
- Napájací kábel sa nedá vymeniť. Ak je poškodený, zariadenie musí byť vyradené.
- Na zníženie rizika úrazu el. prúdom, nevystavujte pôsobeniu dažďa. Uchovávajte vo vnútri.
- Toto zariadenie smú používať deti od 8 rokov a osoby so zníženými fyzickými, zmyslovými alebo mentálnymi schopnosťami alebo nedostatkom skúseností a znalostí za podmienky, že im bol daný dohľad alebo boli oboznámení s používaním zariadenia bezpečným spôsobom a chápu riziká jeho používania.
- Deti by sa so zariadením hrať nemali. Čistenie alebo údržba zariadenia by nemala byť vykonávaná deťmi bez dozoru.

RIAĎTE SA UVEDENÝMI PRAVIDLAMI A VŠETKÝMI POKYNNI, ABY STE SA VYHLI UDUSENIU, POŠKODENIU MAJETKU, ÚRAZU EL. PRÚDOM, POPÁLENINÁM ALEBO INÝM ZRANENIAM.

GARDEN & POOL CENTRUM

NÁZVY DIELCOV



- POPIS DIELCOV:
1. PUMPA
 2. NAFUKOVACÍ KONEKTOR
 3. VYFUKOVACÍ KONEKTOR
 4. VYPÍNAČ
 5. NAPÁJACÍ KÁBEL
 6. HUBICE
 7. OTVORY / SLOTS

POZN.: Nákresy sú len pre ilustračné účely. Skutočné rozmery výrobku sa môžu zmeniť. Nie sú v mierke..

POKYNY

- Všeobecné
- Ak sa nepoužívajú, vráťte pumpu a hubice do balíčka.
- Nie je potrebná žiadna zvláštna údržba vzduchovej pumpy.

TENTO NÁVOD USCHOVAJTE

203-***-R0-1504

Stránka 1

POKYNY

Slovenčina

NAFUKOVANIE:

1. Pripojte hubicu k nafukovaciemu konektoru a držte pumpu oproti nafukovaciemu ventilu predmetu, ktorý má byť nafúknutý. Pozri Obr. (1).
2. Zasuňte napájací kábel striedavého prúdu do el. zásuvky. Pozri Obr. (2).
3. VYPÍNAČ v stave ON: Stlačte "I"; VYPÍNAČ v stave OFF: Stlačte "0". Pozri Obr. (3).



OBR (1): PRIPOJENIE HUBICE

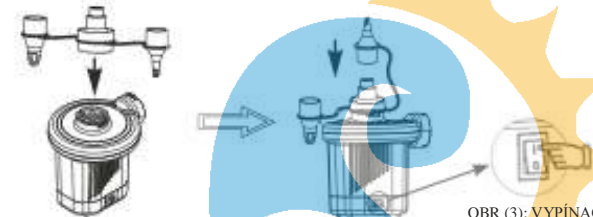
OBR (3): VYPÍNAČ



OBR (2)

VYFUKOVANIE:

1. Pripojte hubicu k vyfukovému konektoru a držte pumpu oproti vyfukovému ventilu predmetu, ktorý má byť vyfúknutý. Pozri obr. (4).
2. Zasuňte napájací kábel striedavého prúdu do el. zásuvky. Pozri Obr. (2).
3. VYPÍNAČ v stave ON: Stlačte "I"; VYPÍNAČ v stave OFF: Stlačte "0". Pozri Obr. (3).



OBR (4): PRIPOJENIE HUBICE

OBR (3): VYPÍNAČ



OBR (2)

GARDEN & POOL CENTRUM

©2014 Intex Marketing Ltd. - Intex Development Co. Ltd. - Intex Trading Ltd. - Intex Recreation Corp. All rights reserved/Tous droits réservés/Todos los derechos reservados/Alle Rechte vorbehalten. Made in China/Fabrique en Chine/Hecho en China/Hergestellt in China.

®™ Trademarks used in some countries of the world under license from®™ Marques utilisées dans certains pays sous licence de/Marcas registradas utilizadas en algunos países del mundo bajo licencia de/Warenzeichen verwendet in einigen Ländern der Welt in Lizenz von/Intex Marketing Ltd. / Intex Trading Ltd. / Intex Development Co. Ltd., C/P.O. Box 2829, Hong Kong & Intex Recreation Corp., P.O. Box 1440, Long Beach, CA 90801 • Distributed in the European Union by/Distribué dans l'Union Européenne par/Distribuido en la unión Europea por/Vertrieb in der Europäischen Union durch/Intex Trading B.V., Venneveld 9, 4705 RR Roosendaal - The Netherlands
www.intexcorp.com



TENTO NÁVOD USCHOVAJTE

Stránka 2