

DÔLEŽITÉ

BEZPEČNOSTNÉ PRAVIDLÁ

Pred inštaláciou a použitím tohto výrobku je **nutné si pozorne prečítať všetky dôležité pokyny a riadiť sa nimi. Uschovajte pre ďalšie použitie.**

Model SF80220-2

220-240 V~, 50 HZ, 250 W, Hmax 5 m Hmin 0.19 m IPX4

Model SF70220-2

220-240 V~, 50 HZ, 450 W, Hmax 7.5 m Hmin 0.19 m IPX4

Model SF60220-2

220-240 V~, 50 HZ, 550 W, Hmax 7.5 m Hmin 0.19 m IPX4

Max. teplota vody 35 °C



Výkresy len na ilustračné účely.

Nezabudnite vyskúšať aj iné skvelé výrobky Intex: bazény, bazénové príslušenstvo, nafukovacie bazény a domáce hračky, matrace a lode, ktoré sú k dispozícii u znamenitých predajcov, alebo navštívte naše webové stránky.

Vďaka stratégii nepretržitého vylepšovania výrobku, si Intex vyhradzuje právo zmeniť vlastnosti a vzhľad výrobku. Preto môže dôjsť k aktualizácii tohto návodu na použitie bez predchádzajúceho upozornenia.



OBSAH

Upozornenia.....	3
Zoznam dielov.....	4-5
Pokyny k inštalácii.....	6-13
Špecifikácia produktu.....	8
Pokyny k prevádzke.....	14-16
Tabuľka prevádzkovej doby pre bazény Intex.....	17
Tabuľka prevádzkovej doby pre bazény iné ako Intex.....	18
Údržba.....	19
Dlhodobé Skladovanie.....	20
Spravidca riešením problémov.....	21
Bežné problémy s bazénom.....	22
Všeobecné zásady bezpečnosti vo vode.....	22
Obmedzená záruka.....	23

DÔLEŽITÉ BEZPEČNOSTNÉ PRAVIDLÁ

Pred inštaláciou a použitím tohoto výrobku je nutné si pozorne prečítať všetky dôležité pokyny a riadiť sa nimi.

PREČÍTAJTE SI VŠETKY POKYNY A DODRŽIAVAJTE ICH ⚠ UPOZORNENIA

- Deti a nespôsobilé osoby vždy kontrolujte.
- Deti nesmú obsluhovať toto zariadenie ani sa dotýkať elektrických káblov.
- Deti sa nesmú s prístrojom hrať. Čistenie a údržbu nesmú vykonávať deti, pokiaľ nie sú pod dohľadom dospelé osoby.
- Prístroj môžu používať deti od 8 rokov a osoby s obmedzenými fyzickými, zmyslovými alebo duševnými schopnosťami alebo nedostatkom skúseností a znalostí, pokiaľ sú tieto osoby pod dohľadom, alebo boli riadne poučené ohľadom použitia spotrebiča bezpečným spôsobom a chápu možné riziká spojené s jeho používaním.
- Montáž a demontáž môžu vykonávať len dospelí.
- Nebezpečenstvo úrazu elektrickým prúdom! Napájací kábel pripájajte len do zásuvky s uzemnením alebo s prúdovým chráničom. Ak nemôžete overiť, či je zásuvka chránená niektorým z uvedených prvkov, kontaktujte spôsobilého elektrikára, ktorý prípadne namontuje zásuvku s maximálnou záťažou 30mA. Nepoužívajte prenosný prúdový istič.
- Pri odpájaní, čistení a údržbe filtračného čerpadla vždy čerpadlo odpojte od zdroja elektrického prúdu.
- Čerpadlo musí byť umiestnené tak, aby bola zástrčka prístupná.
- Prívodný kábel neinštalujte pod zem. Umiestnite ho tak, aby nebol poškodený kosačkou na trávu, nožnicami na živý plot alebo iným zariadením.
- Poškodený napájací kábel musí vymeniť výrobca, servisný technik či iná kvalifikovaná osoba.
- Pre zníženie rizika úrazu elektrickým prúdom nepoužívajte na zabezpečenie napájania predlžovacie káble, časové spínače, adaptéry ani konvertory do zásuviek. Použite riadne umiestnenú zásuvku.
- Nezapínajte ani nevypínajte filtračné čerpadlo, keď stojíte vo vode alebo máte mokré ruky.
- Udržujte toto zariadenie viac ako 2 m od bazéna.
- Zástrčku čerpadla udržiňte v minimálnej vzdialenosti 3,5 m od bazéna.
- Čerpadlo umiestnite v takej vzdialenosti od bazéna, aby ho deti nemohli používať ako schodík pre vstup do bazéna.
- Zariadenie nespúšťajte, ak sa vo vode nachádzajú ľudia.
- Čerpadlo je určené iba pre skladovateľné bazény. Nepoužívajte ho pre trvale inštalované bazény. Skladovateľným bazénom sa rozumie bazén, ktorý možno rozložiť na časti a neskôr opäť zložiť do pôvodnej podoby.
- Ak chcete znížiť riziko úrazu zachytením, nikdy nevstupujte do bazéna, ak je komponent scieho koša voľný, rozbitý, prasknutý, poškodený, alebo chýba. Okamžite nahraďte voľné, zlomené, poškodené, popraskané alebo chýbajúce súčiastky scieho koša.
- Nikdy sa nehrajte alebo neplávajte v blízkosti scieho vybavenia. Vaše telo a vlasy môžu byť zachytené, čo môže spôsobiť trvalé poškodenie alebo utopenie.
- Aby nedošlo k poškodeniu zariadenia a riziku úrazu, vždy vypnite čerpadlo pred zmenou polohy ovládacieho ventilu filtra.
- Nikdy nepoužívajte tento výrobok nad maximálny prevádzkový tlak uvedený na filtračnej nádobe.
- Nebezpečný tlak. Nesprávna montáž ventilového veka nádrže môže spôsobiť vystrelenie veka ventilu a spôsobiť vážne zranenia, škodu na majetku alebo smrť.
- Výrobok smie byť použitý len na účely opísané v manuáli.

NEDODRŽANIE TÝCHTO UPOZORNENÍ MÔŽE MAŤ ZA NÁSLEDOK POŠKODENIE MAJETKU, ÚRAZ EL. PRÚDOM, ZAMOTANIE, VÁŽNE ZRANENIE ALEBO SMRŤ

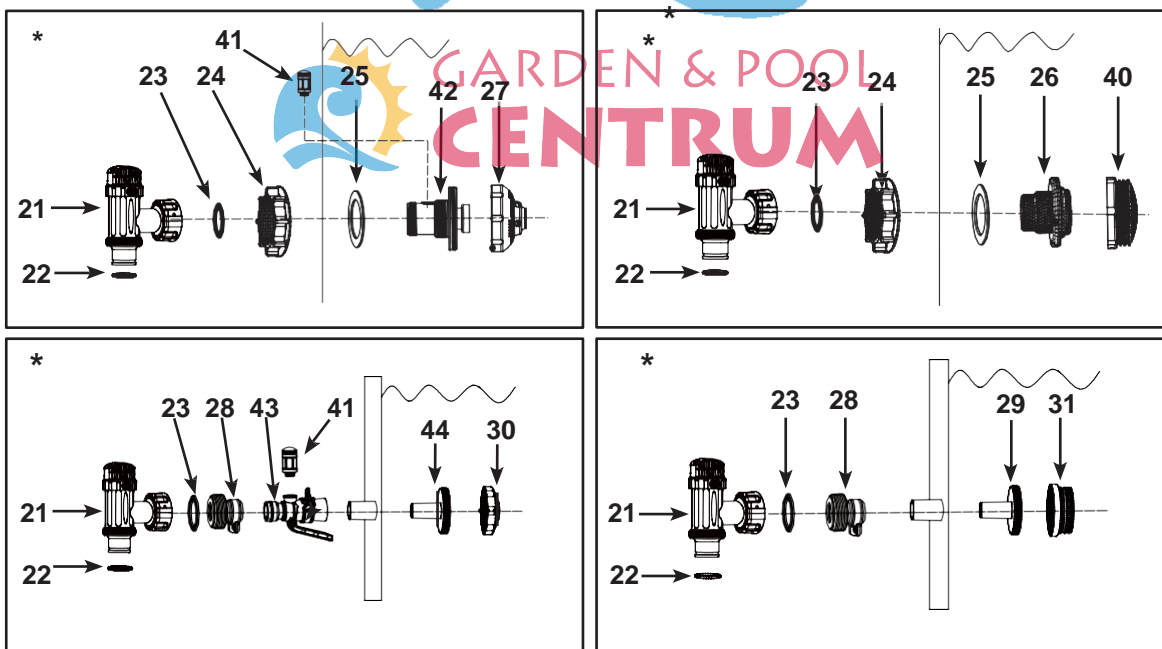
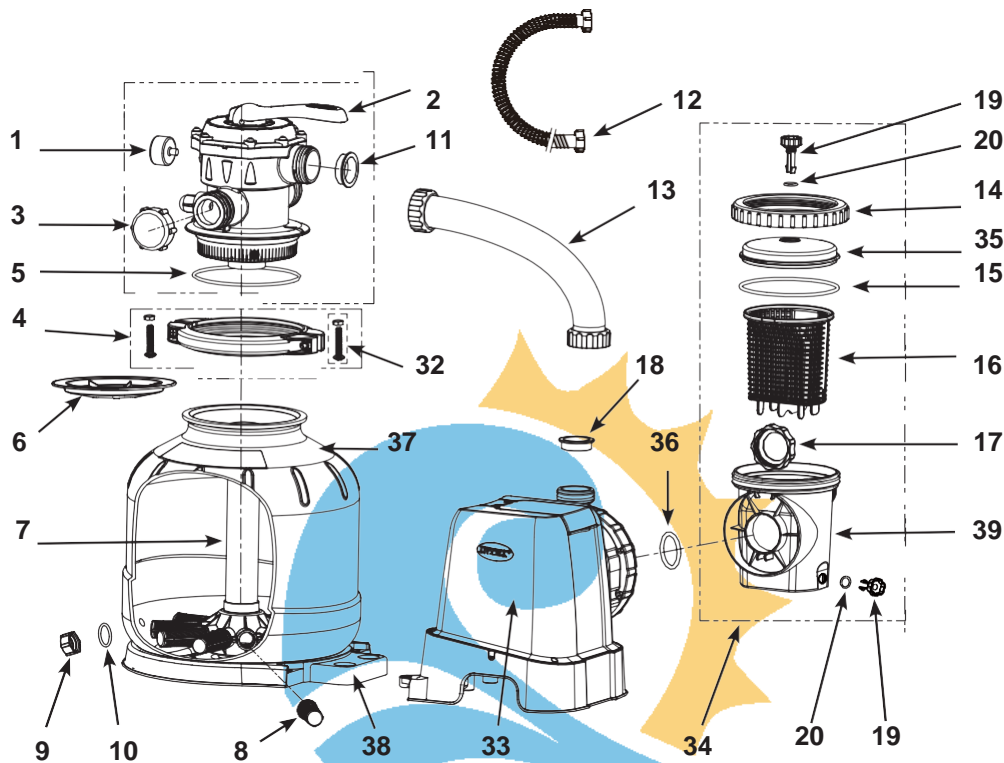
Upozornenia, pokyny, a pravidlá bezpečnosti pre tento výrobok predstavujú len niektoré z možných rizík a nebezpečenstiev zábavných vodných zariadení a nezahŕňajú všetky možné riziká a nebezpečenstvá. Pri pobyte vo vode sa riadte zdravým rozumom a úsudkom.

TENTO NÁVOD USCHOVAJTE

Strana 3

ZOZNAM DIELOV

Pred zostavovaním Vášho výrobku venujte prosím niekoľko minút kontrole obsahu a pozrite si všetky časti bazénu.



" * ": Tieto diely nie sú súčasťou dodávky, pokiaľ toto čerpadlo nebolo zakúpené ako súčasť bazénovej sady. Obráťte sa na naše autorizované servisné stredisko a objednajte ich v prípade potreby.

POZNÁMKA: Výkresy len na ilustračné účely. Nemusia zobrazovať skutočný výrobok. Nie sú v reálnej mierke.

TENTO NÁVOD USCHOVAJTE

Strana 4

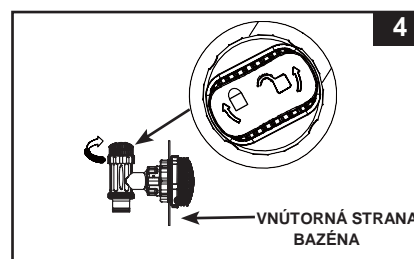
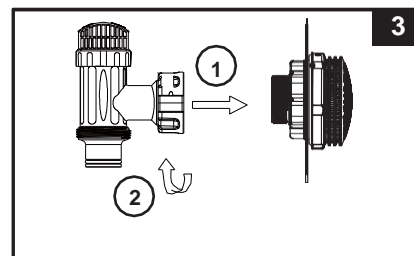
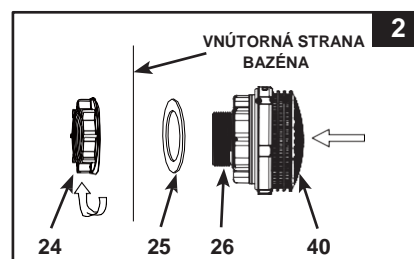
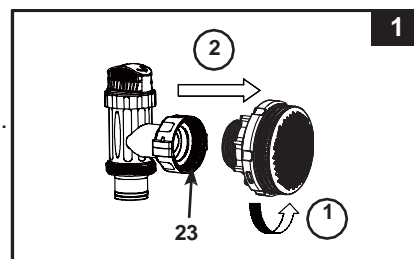
Č.	POPIS	MNOŽSTVO	Č. NÁHR. DIELU		
			SF80220-2	SF70220-2	SF60220-2
1	TLAKOMER	1	11411	11224	11224
2	6-CESTNÝ VENTIL	1	11378	11496	11496
3	VÝSTUPNÉ VEKO ODTOKU	1	11131	11131	11131
4	ZOSTAVA SVORKY	1	11380	11380	11380
5	O-KRÚŽOK NÁDRŽE	1	11379	11379	11379
6	PIESKOVÝ ŠTÍT	1	11382	11382	11382
7	STREDOVÁ RÚRKA	1	11815	11813	11814
8	POSTRANNÁ	10	11484	-	-
		12	-	11384	11384
9	VEKO VÝPUSŤNÉHO VENTILU	1	11456	11456	11456
10	O-KRÚŽOK VYPÚŠŤACIEHO VENTILU	1	11385	11385	11385
11	O-KRÚŽOK V TVARE L	4	11228	11228	11228
12	HADICA S MATICAMI	2	11010	11010	11010
13	PREPOJOVACIA HADICA PIESKOVÉHO FILTRA	1	11820	11388	11535
14	MATICA LAPAČA LÍSTIA	1	11822	11479	11479
15	O-KRÚŽOK - LAPAČA LÍSTIA	1	11824	11232	11232
16	KOŠÍK	1	11821	11260	11260
17	O-KRÚŽOK - FILTROVACIEHO PÚZDRA	1	11261	11261	11261
18	O-KRÚŽOK V TVARE L	1	11412	11412	11412
19	ODVZDUŠŇOVACÍ VENTIL/VYPÚŠŤACÍ VENTIL PRE SEDIMENTY	2	10460	10460	10460
20	TESNENIE VENTILU	2	10264	10264	10264
21*	PLUNŽROVÝ VENTIL (VR. O-KRÚŽKU HADICE A PODLOŽKA S VÝSTUPKOM)	2	10747	10747	10747
22*	O-KRÚŽOK HADICE	2	10262	10262	10262
23*	PODLOŽKA S VÝSTUPKOM	2	10745	10745	10745
24*	MATICA FILTRA	2	10256	10256	10256
25*	PLOCHÁ GUMOVÁ PODLOŽKA FILTRA	2	10255	10255	10255
26*	ZÁVITOVÁ PRÍPOJKA FILTRA	1	11235	11235	11235
27*	NASTAVITEĽNÁ BAZÉNOVÁ VSTUPNÁ TRYSKA	1	12369	12369	12369
28*	NÁDSTAVEC B	2	10722	10722	10722
29*	KONEKTOR NA VYPÚŠŤANIE	1	11070	11070	11070
30*	BAZÉNOVÁ VSTUPNÁ TRYSKA	1	12364	12364	12364
31*	ZÁVITOVÁ FILTROVACIA PÚZDROVÁ MANŽETA	1	12197	12197	12197
32	SKRUTKA	2	11381	11381	11381
33	MOTOR ČERPADLA A RIÁDENIA	1	12706	12708	12710
34	PREFILTROVACIA ZOSTAVA	1	11826	11371	11371
35	KRYT LAPAČA LÍSTIA	1	11823	11480	11480
36	O-KRÚŽEK PRÍVODU MOTORA PIESKOVÉHO FILTRAČNÉHO ČERPADLA	2	11457	11457	11457
37	NÁDRŽ PIESKOVÉHO FILTRAČNÉHO ČERPADLA	1	12712	12713	12714
38	ZÁKLADŇA NÁDRŽE PIESKOVÉHO FILTRAČNÉHO ČERPADLA	1	12716	12717	12718
39	PREFILTRAČNÁ KOMORA	1	12100	12099	12099
40*	ZÁVITOVÁ FILTROVACIA PÚZDROVÁ MANŽETA	1	12198	12198	12198
41*	VZDUCHOVÝ TRYSKOVÝ VENTIL	1	12363	12363	12363
42*	VSTUPNÁ ZÁVITOVÁ VZDUCHOVÁ PRÍPOJKA	1	12371	12372	12372
43*	BAZÉNOVÝ VSTUPNÝ VZDUCHOVÝ ADAPTÉR	1	12368	12368	12368
44*	VSTUPNÁ PRÍPOJKA FILTRA	1	12365	12365	12365
45*	UZÁVER VZDUCHOVÉHO TRYSKOVÉHO VENTILU (NIE JE ZOBRAZENÉ)	1	12373	12373	12373

" * ": Tieto diely nie sú súčasťou dodávky, pokiaľ toto čerpadlo nebolo zakúpené ako súčasť bazénovej sady. Obráťte sa na naše autorizované servisné stredisko a objednajte ich v prípade potreby. Pri objednávke náhradných dielov uvádzajte číslo modelu pumpy a číslo náhr. dielu.

BAZÉNOVÝ VÝSTUP - NASTAVENIE FILTRA A PLUNŽROVÉHO VENTILU (voliteľný)

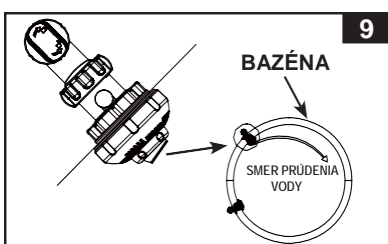
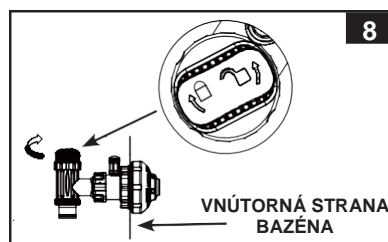
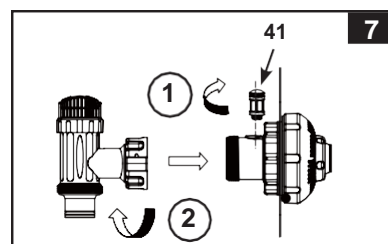
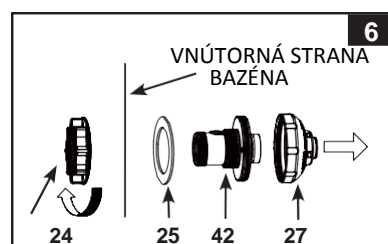
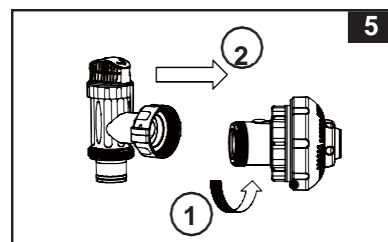
Filtračná mriežka bráni veľkým objektom upchať a / alebo poškodiť filtračné čerpadlo. Pokiaľ má váš bazén nafukovací horný prstenec, nainštalujte filter, hubicu a plunžrový ventil pred nafúknutím horného prstenca bazéna. Ďalej uvádzané čísla dielov nájdete v časti v sekcii Kusovník tejto príručky. Ak chcete pokračovať v inštalácii, postupujte nasledovne:

1. Proti smeru hodinových ručičiek odskrutkujte plunžrový ventil zo závitovej prípojky filtra **(26)** (vid' obr. 1). Dávajte pozor, aby ste nestratili gumovú podložku s výstupkom **(23)**. Položte plunžrový ventil na zem na bezpečné miesto.
2. Proti smeru hodinových ručičiek odskrutkujte maticu filtra **(24)** zo závitovej prípojky **(26)**. Nechajte plochú podložku **(25)** na prípojke **(26)**.
3. Nainštalujte filter a plunžrový ventil v dolnej polohe bazénového výstupu (označené "+"). Zvnútra bazénového plášťa vložte prípojku **(26)** do jedného z vopred vyrezaného otvoru s podložkou na prípojke na vnútornej strane steny plášťa.
4. Pred montážou namažte závit vazelínou. Potom plochou stranou matice filtra **(24)** smerom k vonkajšej stene plášťa priskrutkujte maticu filtra **(24)** späť na závitovú prípojku **(26)** v smere hodinových ručičiek (vid' obr. 2).
5. Rukou dotiahnite maticu filtra **(24)** na prípojku **(26)**.
6. Uchopte zostavu plunžrového ventilu. Uistite sa, že podložka s výstupkom **(23)** je na svojom mieste.
7. V smere hodinových ručičiek priskrutkujte zostavu plunžrového ventilu späť na závitovú prípojku **(26)** (vid' obr. 3).
8. V smere hodinových ručičiek otočte rukoväťou plunžrového ventilu do uzatvorenej polohy. Skontrolujte, či je plunžrový ventil bezpečne uzavretý. Tým sa zabráni výtoky vody počas plnenia bazéna (vid' obr. 4).



BAZÉNOVÝ VSTUP - NASTAVENIE HUBICE A PLUNŽROV. VENTILU (voliteľné)

1. Proti smeru hodinových ručičiek odskrutkujte plunžrový ventil zo vstupnej závitovej vzduchovej prípojky (42) (vid' obr. 5). Dávajte pozor, aby ste nestratili gumovú podložku s výstupkom (23). Položte plunžrový ventil na zem na bezpečné miesto.
2. Proti smeru hodinových ručičiek odskrutkujte maticu filtra (24) zo vstupnej závitovej vzduchovej prípojky (42). Nechajte plochú podložku (25) na prípojke (42).
3. Nainštalujte hubicu a plunžrový ventil do hornej polohy bazénového vstupu. Zvnútra bazénového plášťa vložte z vopred vyrezaného otvoru s podložkou na prípojke na vnútornej strane steny plášťa.
4. Pred montážou namažte závit vazelínou. Potom plochou stranou matice filtra (24) smerom k vonkajšej stene plášťa priskrutkujte maticu filtra (24) späť na vstupnú závitovú vzduchovú prípojku (42) v smere hodinových ručičiek (vid' obr. 6).
5. Rukou utiahnite nastaviteľnú bazénovú vstupnú trysku (27) a maticu filtra (24) na vstupnú závitovú vzduchovú prípojku (42).
6. Uchopte zostavu plunžrového ventilu. Uistite sa, že podložka s výstupkom (23) je na svojom mieste.
7. Naskrutkujte vzduchový tryskový ventil (41) na vstupnú závitovú vzduchovú prípojku (42). **POZNÁMKA:** Uistite sa, že vzduchový tryskový ventil je pevne dotiahnutý lícom hore. V smere hodinových ručičiek priskrutkujte zostavu plunžrového ventilu späť na závitovú vzduchovú prípojku (42) (vid' obr. 7).
8. V smere hodinových ručičiek otočte rukoväťou plunžrového ventilu do uzatvorenej polohy. Skontrolujte, či je plunžrový ventil bezpečne uzavretý. Tým sa zabráni výtoku vody počas plnenia bazéna (vid' obr. 8).
9. Nastavte hlavu hubice tak, aby smerovala od bazénového výstupu pre lepší výsledok cirkulácie (vid' obr. 9).
10. Bazénový plášť je teraz pripravený pre naplnenie vodou. Vid' napĺňanie v návode na obsluhu pre nadzemný bazén.



ŠPECIFIKÁCIA PRODUKTU

Pieskový filter odstraňuje rozptýlené častice, ale nedezinfikuje váš bazén. Bazénová chémia je špecializovaná oblasť a preto sa poraďte so svojim miestnym špecialistom pre bazénové služby.

Model:	SF80220-2	SF70220-2	SF60220-2
Napájanie:	220-240 Volt AC	220-240 Volt AC	220-240 Volt AC
Výkon:	250 W	450 W	550 W
Maximálny pracovný tlak:	2 bary (30 psi)	2 bary (30 psi)	2 bary (30 psi)
Efektívna plocha filtrovania:	0.07 m ² (0.79 ft ²)	0.1 m ² (1.07 ft ²)	0.13 m ² (1.44 ft ²)
Čerpadlo prietok (na výstupe)	7.9 m ³ /hod. (2100 galónov/hod.)	10.5 m ³ /hod. (2800 galónov/hod.)	12 m ³ /hod. (3200 galónov/hod.)
Odporúčané množstvo filtrovacieho média:	23 kg (50 libier) kremečitého piesku č. 20 alebo 16 kg (35 libier) sklárskeho piesku.	35 kg (77 libier) kremečitého piesku č. 20 alebo 25 kg (55 libier) sklárskeho piesku.	55 kg (120 libier) kremečitého piesku č. 20 alebo 38 kg (85 libier) sklárskeho piesku.
Odporúčané filtrovacie médium (Nie sú súčasťou balenia):	Kremečitý piesok č. 20 alebo sklársky piesok. Rozmedzie veľkosti častíc 0,45 až 0,85 mm (0,018 až 0,033 in.). Koeficient jednotnosti nižší ako 1,75.		
Obmedzená záruka:	vid' "Obmedzená záruka"		

NÁVOD NA ZOSTAVENIE

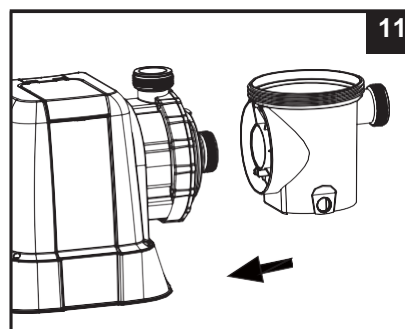
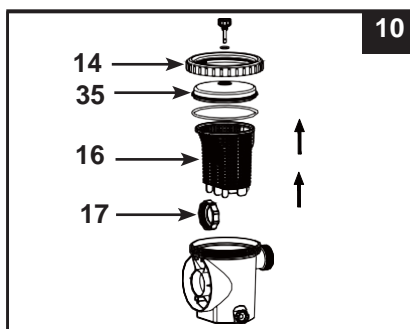
POŽADOVANÉ NÁSTROJE: Jeden (1) križový skrutkovač Umiestnenie a montáž čerpadla:

- **Systém musí byť nainštalovaný na pevnej a rovnej základni bez vibrácií.**
- **Vyberte miesto chránené pred nepriazňou počasia, vlhkosťou, zaplavením a mrazivými teplotami.**
- **Zaistite primeraný prístup, priestor a osvetlenie pre bežnú údržbu.**
- **Motor čerpadla vyžaduje voľnú cirkuláciu vzduchu pre chladenie. Neinštalujte čerpadlo vo vlhkom alebo nevetranom mieste.**

Pre nastavenie tohto zariadenia sa odporúča tím 2 a viac ľudí. Prístroj je určený len pre použitie v domácnosti.

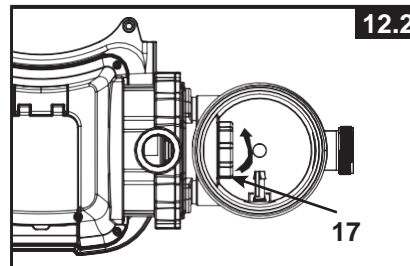
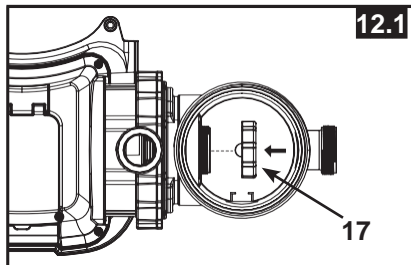
Montáž motora predfiltráciej zostavy:

1. Vyberte pieskový filter a jeho príslušenstvo z obalu a starostlivo skontrolujte na viditeľné poškodenia.
2. Odskrutkujte proti smeru hodiňových ručičiek kryt lapača listia (14) z puzdra predfiltra. Vyberte kôš (16) a maticu filtrovacieho puzdra (17) (vid' obr. 10).
3. Pripojte filtrovacie puzdro k prívodu vody na motore. Poznámka: Zarovnajajte prípojku v púzde predfiltra s prívodom vody na motore (vid' obr. 11).

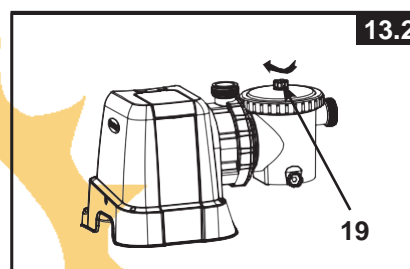
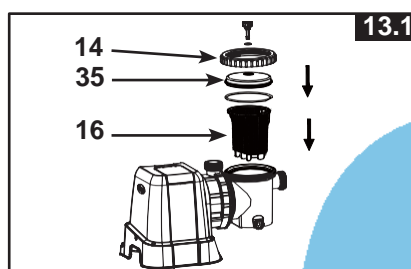


NÁVOD NA ZOSTAVENIE (pokračovanie)

4. V smere hodinových ručičiek nasrutkuje maticu filtrovacieho puzdra (17) na prívod vody na motore (viď obr. 12.1 & 12.2).



5. Vložte kôš (16) a kryt lapača lístia (14) späť do puzdra predfiltra (viď obr. 13.1 & 13.2).

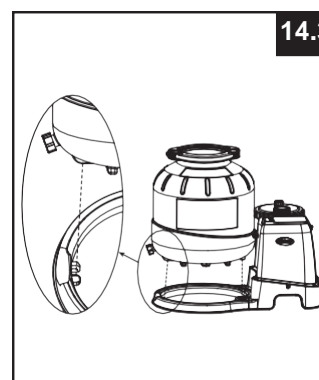
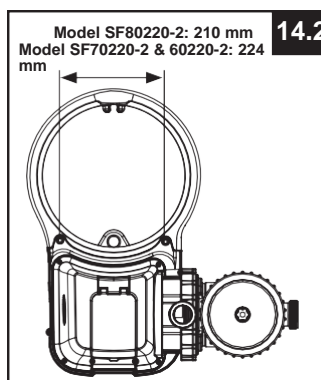
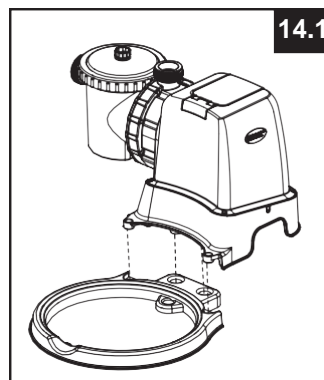


Inštalácia pieskovej nádrže:

1. Umiestnite podpornú základňu nádrže na vybrané miesto.
2. Nádrž umiestnite na podpornú základňu nádrže (viď obr. 14.1).
3. Pripojte motorovú jednotku predfiltráciej zostavy k podpornej základni nádrže (viď obr. 14.2). POZNÁMKA: Zaisťte, aby vodná prípojka prívodnej hadice puzdra predfiltra bola obrátená smerom k bazénu.

DÔLEŽITÉ: Niektoré krajiny, najmä v európskom spoločenstve, vyžadujú, aby bol výrobok pripevnený k zemi alebo k základni v stálej zvislej polohe. Informujte sa na vašom miestnom úrade, či existuje nejaké nariadenie vo vašej oblasti týkajúce sa výrobku. Ak áno, potom sa produkt môže namontovať na plošinu pomocou dvoch otvorov umiestnených v základni. Viď obr. 14.3. Výrobok je možné nainštalovať na betónovú alebo drevenú základňu a tým predísť náhodnému prevráteniu.

- Montážne otvory majú priemer 6,4 mm a sú v odstupe 210 mm (model SF80220-2) / 224 mm (model SF70220-2 & SF60220-2) od seba.
- Použite dve skrutky a poistné matice s maximálnym priemerom 6,4 mm.



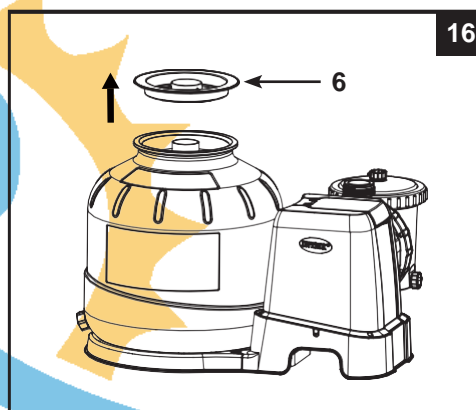
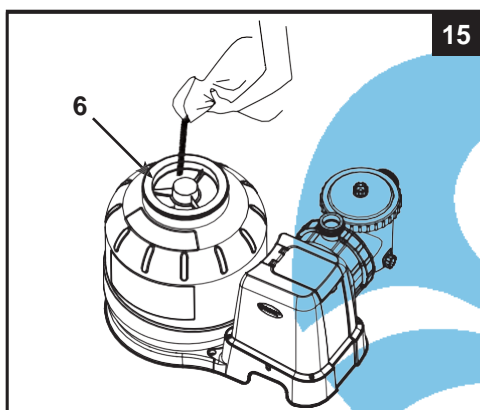
NÁVOD NA ZOSTAVENIE (pokračovanie)

Nасыpanie piesku:

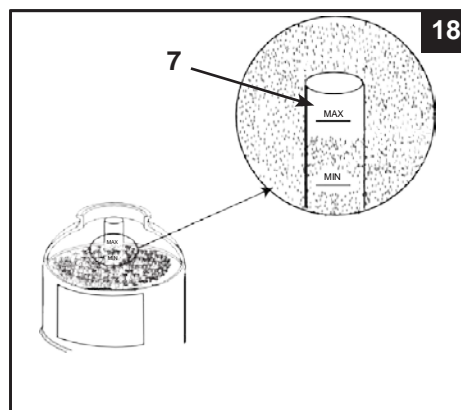
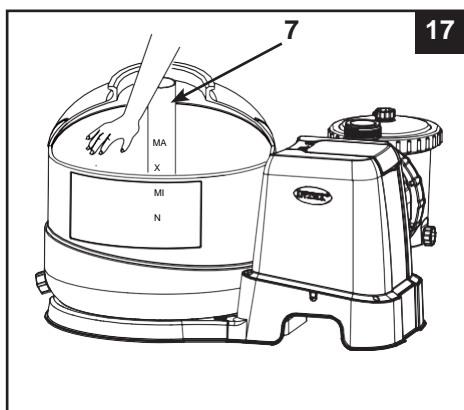
DÔLEŽITÉ: Použite kremičitý piesok č. 20 alebo sklársky piesok s rozsahom veľkosti častíc od 0,45 do 0,85 mm (0,018-0,033 in) a s koeficientom jednotnosti nižším ako 1,75. Používajte iba filtračné médium určené výrobcom.

POZNÁMKA: Pred nasýpaním piesku do nádrže zaistite, aby zostava náboja stredovej rúrky bola na mieste na dne nádrže a zvisle umiestnená na stred vnútri nádrže.

1. Položte pieskový štít (6) na hornú časť stredovej rúrky. Pomaly nasypťe piesok do nádrže (vid' obr. 15).
2. Naplňte nádrž približne do polovice, odstráňte pieskový štít (6) z hornej časti (vid' obr. 16).



3. Rovnomerne rozložte piesok vnútri nádrže. Potom nalejte do nádrže trochu vody pre tlmiaci účinok počas sypania zostávajúceho piesku. Tým sa zabráni nadmernému zaťaženiu náboja stredovej rúrky (7) (vid' obr. 17). Umiestnite pieskový štít (6) späť a pokračujte v sypaní piesku do nádrže.
4. Piesok musí dosahovať výšku medzi značkami "MAX" a "MIN" na stredovej rúrke (vid' obr. 18).



5. Odstráňte pieskový štít (6) (vid' obr. 16). Piesok rovnomerne rozložte a vyrovnajte rukou (vid' obr. 17).
6. Odplavte všetok piesok okolo horného okraja nádrže.

NÁVOD NA ZOSTAVENIE (pokračovanie)

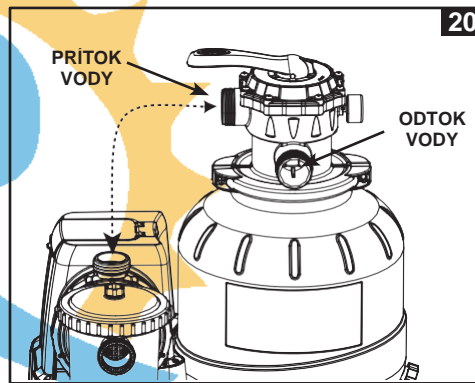
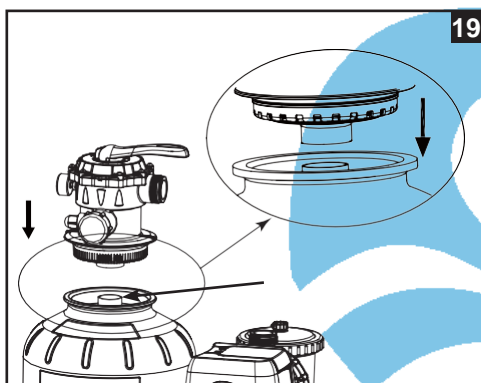
UPOZORNENIE

Nesprávna montáž ventilu nádrže a zostavy svorky môže spôsobiť vystrelenie ventilu a svorky a spôsobiť vážne zranenia, škodu na majetku alebo smrť.

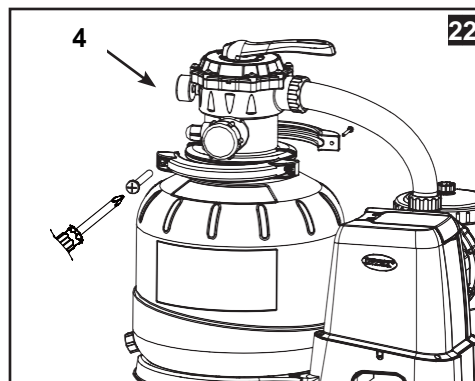
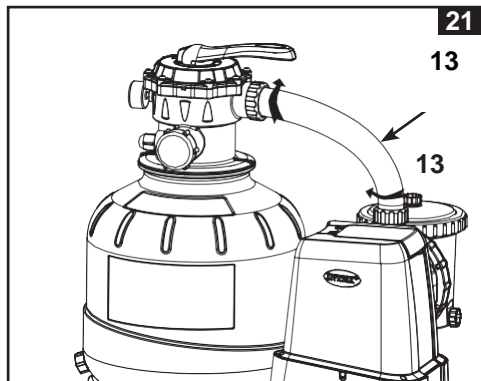
Inštalácia 6-cestného ventilu:

1. Pomaly spustíte veko 6-cestného ventilu nad nádrž a zabezpečíte, aby odtoková rúrka vystupujúca spod veka 6-cestného ventilu pevne vošla do horného otvoru stredovej rúrky (7) (viď obr. 19).

DÔLEŽITÉ: Na 6-cestnom ventilu sú k dispozícii tri pripojovacie miesta pre hadice. Zaistíte, aby vypúšťacia prípojka (od filtra k bazénu) na ventilu bola obrátená smerom k bazénu, a vstupná prípojka (od motora k ventilu) bola zarovnaná s výstupom motora (viď obr. 20).



2. Umiestnite o-krúžok tvaru L (11) na prírodnú prípojku 6-cestného ventilu a na výstup motora čerpadla. V smere hodinových ručičiek pripojte prepájovacia hadicu pieskového filtra (13) medzi výstup motora čerpadla a prírodnú prípojku 6-cestného ventilu (viď obr. 21).
3. Odstráňte skrutku a nainštalujte svorku okolo nádrže a príruby 6-cestného ventilu, potom naskrutkujte skrutku a pomocou krížového skrutkovača (nie je súčasťou dodávky) ho dotiahnite (viď obr. 22).



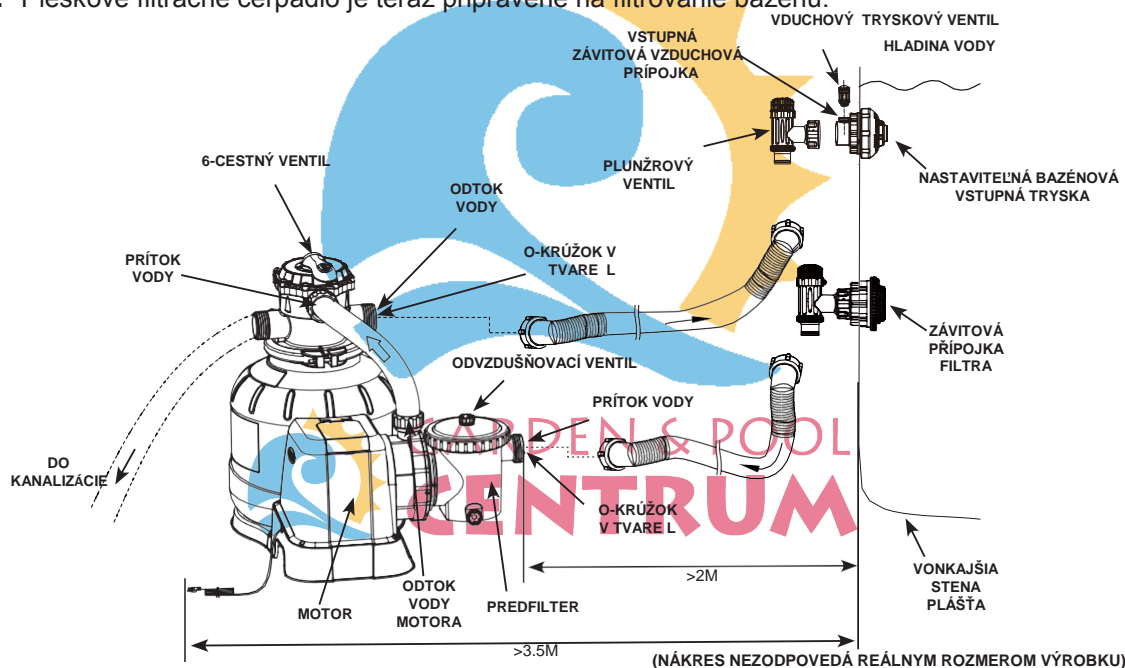
NASTAVENIE PRIPOJENIA HADICE PIESKOVÉHO FILTRAČNÉHO ČERPADLÁ

⚠ UPOZORNENIE

- Udržujte toto zariadenie viac ako 2 m od bazéna.
- Zástrčku čerpadla udržiavajte v minimálnej vzdialenosti 3,5 m od bazéna.
- Čerpadlo umiestnite v takej vzdialenosti od bazéna, aby ho deti nemohli používať ako schodík pre vstup do bazéna.

6-cestný ventil má tri prípojky pre hadice.

1. Pripojte koniec jednej hadice (12) na vstup pred filtra a druhý koniec hadice k spodnej prípojke so sítkom. Zaistite, aby hadice boli pevne dotiahnuté.
2. Pripojte druhú hadicu (12) medzi vodný výstup 6-cestného ventilu a hornú prípojku so vstupnou hubicou. Zaistite, aby hadice boli pevne utiahnuté.
3. Prípojka pre pripojenie tretej hadice (odtokový/odpadový výstup) na 6-cestnom ventilu musí byť nasmerovaná do vhodnej odtokovej nádoby pomocou hadice alebo rúrky (nie je súčasťou dodávky). Pred pripojením vypúšťacej / odpadovej hadice alebo rúrky odstráňte vypúšťací uzáver.
4. Pieskové filtračné čerpadlo je teraz pripravené na filtrovanie bazéna.



Podľa medzinárodnej normy IEC 60364-7-702 o elektrickej inštalácii plaveckých bazénov a iných bazénových zariadení musia byť dodržané nasledujúce inštalčné vzdialenosti:

- Filtračné čerpadlo musí byť umiestnené viac ako 2 m od stien bazéna.
- Zásuvka elektrického zdroja 220-240 V pre napájací kábel filtračného čerpadla musí byť vo vzdialenosti viac ako 3,5 m od stien bazéna.

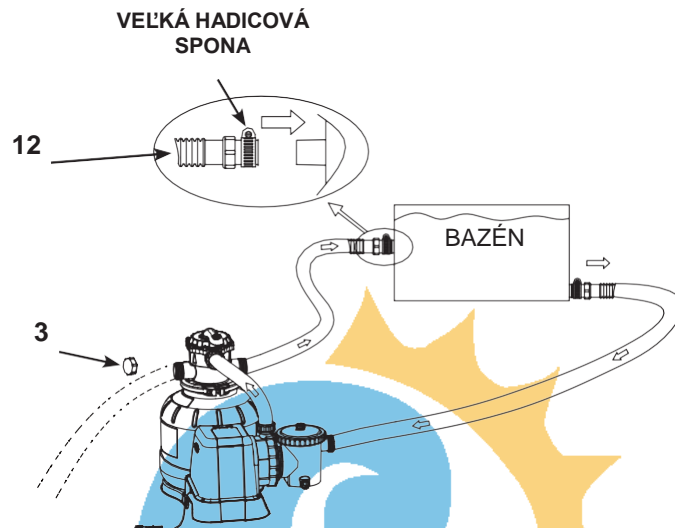
Informujte sa na vašom miestnom úrade ohľadom určenia vhodného štandardu a požiadaviek na "Elektrickú inštaláciu bazénov a bazénového zariadenia". Nasledujúca tabuľka je len odkazom:

Štát / Región	Štandardné číslo
Medzinárodný	IEC 60364-7-702
Francúzsko	NF C 15-100-7-702
Nemecko	DIN VDE 0100-702
Holandsko	NEN 1010-702

NASTAVENIE PRIPOJENIA HADICE PIESKOVÉHO FILTRAČ. ČERPADLÁ(voliteľné)

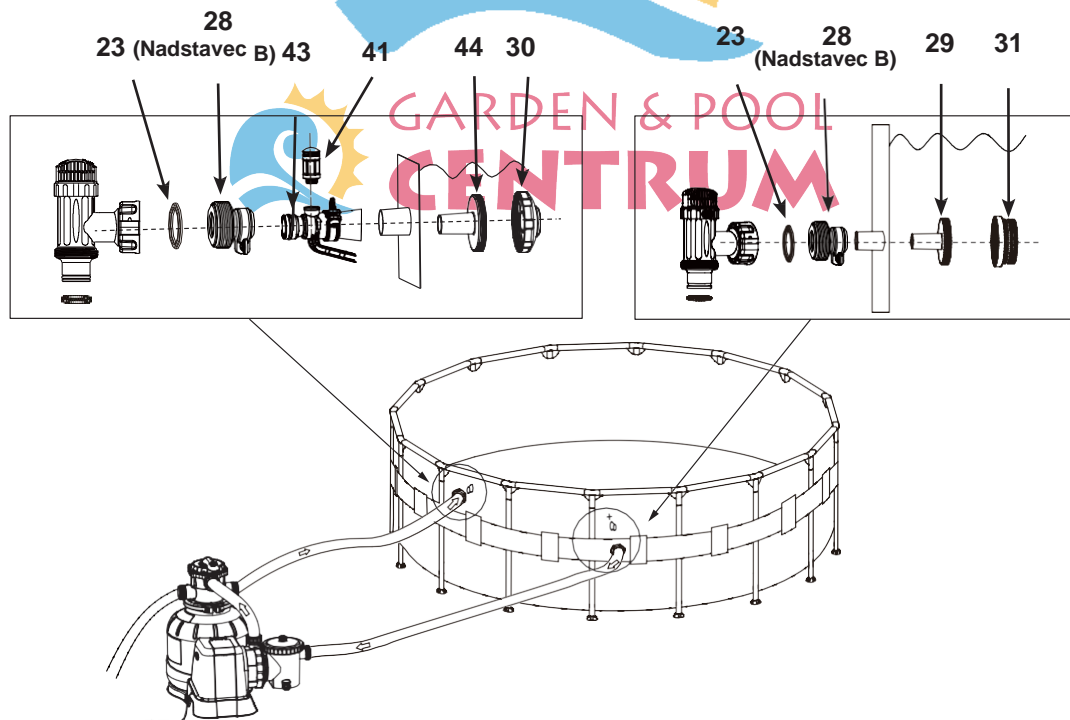
Pre bazény INÉ ako INTEX:

Pripojte hadicu (12) na vstupnú / výstupnú prípojku bazéna veľkou hadicovou sponou. Pevne dotiahnite.



Pre bazény INTEX s 1-1 / 4 " (32 mm) prípojkami/hadicami:

Uistite sa, že tryskový vzduchový ventil (41) je pevne dotiahnutý na bazénový vstupný vzduchový adaptér (43) smerom nahor.



TENTO NÁVOD USCHOVAJTE

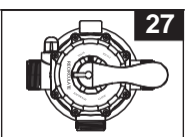
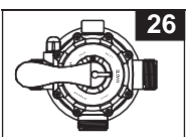
PREVÁDZKOVÉ POKYNY

⚠ UPOZORNENIA

- **Nebezpečenstvo úrazu elektrickým prúdom!** Napájací kábel pripájajte len do zásuvky s uzemnením alebo s prúdovým chráničom. Ak nemôžete overiť, či je zásuvka chránená niektorým z uvedených prvkov, kontaktujte spôsobilého elektrikára, ktorý prípadne namontuje zásuvku s maximálnou záťažou 30mA. **Nepoužívajte prenosný prúdový istič.**
- **Pre zníženie rizika úrazu elektrickým prúdom nepoužívajte na zabezpečenie napájania predlžovacie káble, časové spínače, adaptéry ani konvertory do zásuviek. Použite riadne umiestnenú zásuvku.**
- **Nezapínajte ani nevypínajte filtračné čerpadlo, keď stojíte vo vode alebo máte mokré ruky.**
- **Nikdy nepoužívajte tento výrobok nad maximálny prevádzkový tlak uvedený na filtračnej nádobe.**
- **Pred zmenou polohy 6-cestného ventilu vždy vypnite čerpadlo.**
- **Prevádzkovanie tohto zariadenia, bez toho, aby voda pretekala systémom, môže spôsobiť nahromadenie nebezpečného tlaku, čo môže viesť k výbušnej situácii, vážnemu zraneniu, škodám na majetku alebo smrti.**
- **Nikdy netestujte toto čerpadlo so stlačeným vzduchom. Nikdy neprevádzkujte systém s teplotou vody nad 35 ° C (95 ° F).**

Polohy a funkcie 6-cestného ventilu:

Poloha ventilu	Funkcia	Smer prúdenia vody
FILTRAČNÝ (Vid'. obr. 23).	Normálna filtrácia a pravidelné vysávanie bazéna	Z čerpadla cez filtračné médium do bazéna
SPÄTNÉ PREMÝVANIE (Vid'. obr. 24).	Otáča prítok vody pre vyčistenie filtračného média	Z čerpadla cez filtračné médium k odpadovému / odtokovému ventilu
PREPLÁCHNUTIE (Vid'. obr. 25).	Pre počiatočné očistenie od piesku a vyrovnanie pieskového lôžka po spätnom premývaní	Z čerpadla cez filtračné médium k odpadovému / odtokovému ventilu
ODPAD (Vid'. obr. 26).	Pre vysávanie priamo do odpadu, znižovanie hladiny bazéna alebo vypúšťanie bazéna	Od čerpadla k odpadovému / odtokovému ventilu s vylúčením filtračného média
RECIRKULÁCIA (Vid'. obr. 27).	Pre cirkuláciu vody späť do bazéna s vylúčením filtračného média	Z čerpadla cez ventil do bazéna s vylúčením filtračného média
ZATVORENÝ (Vid'. obr. 28).	Zavrie všetok prítok do filtra a bazéna "Nepoužívajte toto nastavenie za chodu čerpadla"	

**Popis ovládacieho panelu:**

ZAPNUTIE / VYPNUTIE	ZAMKNUTIE / ODOMKNUTIE	ČASOVAČ
---------------------	------------------------	---------

LED	Definícia
00	Pohotovostný režim (spustenie / prevádzkový proces ukončený)
01	Minimálne prevádzkové hodiny (zostávajúca 1 hodina)
02.-11	Prevádzkové hodiny (zostávajúce 2 - 11 hodiny)
12	Maximálne prevádzkové hodiny (zostávajúcich 12 hodín)
FP	Časovač vypnutý (čerpadlo pracuje nepretržite)
.	Úsporný režim

PREVÁDZKOVÉ POKYNY (pokračovanie)

Uvedenie do prevádzky a prevádzka:

Pred uvedením do prevádzky sa uistite, že:

- Všetky hadice sú pripojené a pevne utiahnuté a bolo použité správne množstvo filtračného piesku.
- Celý systém je zapojený do uzemnenej elektrickej zásuvky chránenej zemným ističom (GFCI) alebo prúdovým chráničom (RCD).



UPOZORNENIE

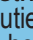

Filtrovací regulačný ventil má uzavretú polohu. Čerpadlo nesmie byť nikdy zapnuté, keď je ventil v uzavretej polohe. V prípade, že čerpadlo pracuje s uzavretým ventilom, môže dôjsť k vzniku výbušnej situácie.

1. Otočte obidva plunžrové ventily úplne proti smeru hodinových ručičiek, kým sa nezastavia. Tým sa otvorí ventil, ktorý umožní vode prúdiť do Pieskového filtračného čerpadla. Voda prúdiaca do pieskového filtračného čerpadla vytlačí uviaznutý vzduch z odzdušňovacích ventilov (19). Keď všetok vzduch unikne, začne voda prúdiť von z ventilov (19). V tomto prípade zľahka prstom dotiahnite ventily (19) v smere hodinových ručičiek.

DÔLEŽITÉ: Ak chcete zabrániť zavzdušneniu, otvorte spodný plunžrový ventil (pripojená prívodná hadica) a potom horný plunžrový ventil (pripojená výstupná hadica). Otvorte odzdušňovacie ventily. Počkajte, kým voda začne vytekať z odzdušňovacích ventilov a zatvorte odzdušňovacie ventily.

2. Zaisťte, že odtokový / odpadový výstup 6-cestného ventilu nie je zakrytý, je nasmerovaný do vhodnej odtokovej nádoby a čerpadlo je vypnuté.
3. SPÁTNE PREMYVANIE - Uistite sa, že čerpadlo je vypnuté, zatlačte 6-cestný ventil a otočte ho do polohy "SPÁTNE PREMYVANIE" (viď obr. 24 & 29).

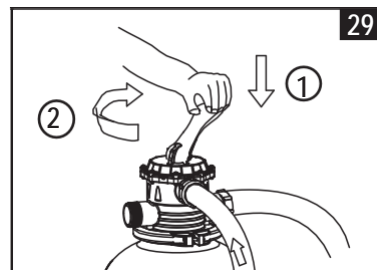
DÔLEŽITÉ: Aby nedošlo k poškodeniu 6-cestného ventilu, vždy pred otočením stlačte rukoväť ventilu. Pred zmenou polohy 6-cestného ventilu vždy vypnite čerpadlo.

4. Zatlačte  pre zapnutie systému a potom stlačením  nastavte prevádzkové hodiny ČASOVAČA (podrobnosti nájdete v časti "Prevádzka systému v režime ČASOVAČA alebo manuálne").

Voda cirkuluje späť cez piesočné médium do odpadového / odtokového výstupu. Preplachujte až do dosiahnutia číreho prietoku vody v odpadovom / odtokovom výstupe alebo v odtokovom sedimentačnom okienku.

POZNÁMKA: Pokiaľ na LED displeji blíkajú "00", prístroj je v pohotovostnom režime a čerpadlo nebude fungovať. Počiatočné prepláchnutie filtra sa odporúča na odstránenie nečistôt alebo jemných častíc piesku v pieskovom médiu.

5. Vypnite čerpadlo, zmeňte 6-cestný ventil do polohy "VYPLACHOVANIE" (viď obr. 25).
6. Zapnite čerpadlo a spustite na približne jednu minútu pre vyrovnanie pieskového lôžka po spätnom premývaní pieskového média.
7. Vypnite čerpadlo, zmeňte 6-cestný ventil do polohy "FILTRAČNÝ" (viď obr. 23).
8. Zapnite čerpadlo. Systém teraz pracuje v normálnom režime filtrovania. Spustite čerpadlo až do dosiahnutia požadovanej čistoty bazénovej vody, avšak nie viac ako na 12 hodín denne. Pre počiatočné uvedenie do prevádzky sa odporúča nastaviť systém na dlhšiu prevádzkovú dobu ČASOVAČA alebo "FP" pre čerpadlo, aby pracovalo nepretržite bez ČASOVAČA.
9. Zaznamenajte si počiatočný tlak na manometri, keď je filtračné médium čisté.
POZNÁMKA: Počas úvodného nastavenia systému môže byť potrebné časté preplachovanie kvôli neobvykle silnému znečisteniu prítomnému vo vode a piesku. Nahromadené nečistoty v piesočnom médiu spôsobia zvýšenie tlaku a zníženie prietoku po odstránení špiny a nečistôt z bazénovej vody filtrom. Pokiaľ k systému nie je pripojené žiadne vysávacie zariadenie a tlakomer ukazuje do žltej zóny, je vhodné prepláchnutie piesočného média, pozri "SPÁTNE PREMYVANIE" v kapitole "Uvedenie do prevádzky a prevádzka".
Vysávacie zariadenie (t.j. automatický bazénový vysávač Intex), ktoré je pripojené k systému, môže tiež spôsobovať obmedzenie prietoku a zvýšenie tlaku. Odstráňte všetky vysávacie zariadenia zo systému a skontrolujte, či hodnota tlakomeru klesla zo žltej zóny do zelenej zóny.
10. Monitorujte údaje tlakomeru a na týždennej báze kontrolujte, či vstupné a výstupné otvory nie sú zablokované. Ak ukazuje tlakomer do žltej oblasti, je nutné prepláchnuť filtračné médium.




PREVÁDZKOVÉ POKYNY (pokračovanie)

Prevádzka systému v režime "ČASOVAČ" alebo ručne:


Ak chcete prevádzkovať pieskové filtrovacie čerpadlo v režime "FILTER" s ovládaním "ČASOVAČ":

1. Aktivácia prístroja:

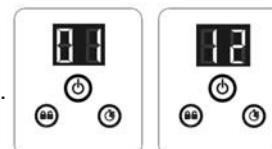
Zatlačte tlačidlo  Blikajúci kód "00" na LED displeji znamená, že je prístroj pripravený na naprogramovanie.




2. Nastavenie prevádzkového času:

Keď kód "00" bliká, stlačte tlačidlo pre  nastavenie požadovaných prevádzkových hodín. Pozrite sa do "Tabuľky prevádz. doby" pre požadované prevádzkové hodiny príslušnej veľkosti bazéna.


Zatlačenie  predĺži dobu od 01 do maximálne 12 hodín.



(1 až max 12 hodín na cyklus)

Ak ste zvolili príliš veľa hodín, pokračujte v stláčaní  pre zopakovanie cyklu. Vstavaný časovač teraz aktivuje čerpadlo pieskového filtra v rovnakej dobe každý deň pre počet hodín, ktoré ste nastavili.


3. Zamknutie klávesnice:

Po zobrazení požadovanej hodnoty hodiny, stlačte tlačidlo  kým nebudete počuť „pípnutie“. Uzamknutie ovládacích tlačidiel do tohoto nastavenia bráni neoprávnenej zmene pracovného cyklu.

POZNÁMKA: Ak zabudnete zablokovat' ovládacie prvky klávesnice, systém sa automaticky uzamkne a začne pracovať o 10 sekúnd neskôr.

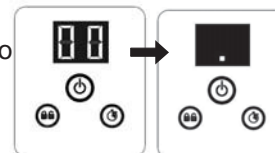
Čerpadlo pieskového filtra teraz filtruje vodu a zastaví sa po uplynutí prevádzkového času.

4. Ak je to nutné, znovu nastavte prevádzkovú dobu:


Prevádzková doba sa dá v prípade potreby znovu upraviť. Zatlačte tlačidlo , kým nebudete počuť „pípnutie“ pre odomknutie klávesnice a nezačne blikat' aktuálne naprogramovaný čas. Zopakujte kroky 2 až 3.

5. Pohotovostný / úsporný režim:




- Po skončení cyklu sa na LED displeji zobrazí „00“. Systém je teraz v pohotovostnom režime. Po 5 minútach sa systém prepne do úsporného režimu a na displeji sa zobrazí „...“. Systém sa automaticky zapne po 24 hodinách.
- Keď je systém v úspornom režime, zatlačte ľubovoľné tlačidlo a systém krátko zobrazí naprogramovaný čas a potom „00“.



Zobrazení prednastaveného času ČASOVAČA:

Počas prevádzky čerpadla zatlačte tlačidlo , na displeji krátko preblikne prednastavený čas na 10 sekúnd a potom sa zobrazí zostávajúci prevádzkový čas.

Manuálne ovládanie pieskového filtračného čerpadla (bez režimu „ČASOVAČ“):

- Pre spustenie samotného čerpadla bez „časovača“ zatlačte tlačidlo pre zapnutie čerpadla  a potom zatlačte tlačidlo , kým sa na displeji nezobrazí „FP“, čo znamená, že časovač je vypnutý a čerpadlo nepretržite pracuje.
- Pre zastavenie čerpadla znovu zatlačte tlačidlo .



TABUĽKA PREVÁDZK. DOBY PRE BAZÉNY INTEX (BEZ SLANOVODN. SYSTÉMU INTEX)

Tato tabuľka ukazuje požadovanú prevádzkovú dobu pre priemerné používanie pieskového filtračného čerpadla s nadzemnými bazénmi.

Ak je systém pripojený k jednotke „Slanovodného systému Intex“, prevádzková doba filtračného čerpadla by mala byť dlhšia ako požadovaná prevádzková doba jednotky Slanovodného systému Intex.

Veľkosť bazéna		Kapacita vody (vypočít. na 90% pre bazén s rámom a 80% pre oválny bazén a Easy Set bazén)		Prevádzková doba pieskového filtračného čerpadla (pre jeden cyklus) / (Hodiny)		
		(Galóny)	(Litre)	SF80220-2	SF70220-2	SF60220-2
INTEX NADZEMNÉ BAZÉNY (NZB)						
BAZÉNY EASY-SET®	457cmx84cm(15'x33")	2587	9792	2	-	-
	457cmx91cm(15'x36")	2822	10681	2	-	-
	457cmx107cm(15'x42")	3284	12430	2	-	-
	457cmx122cm(15'x48")	3736	14141	3	-	-
	488cmx107cm(16'x42")	3754	14209	3	-	-
	488cmx122cm(16'x48")	4273	16173	3	-	-
	488cmx132cm(16'x52")	4614	17464	3	-	-
	549cmx107cm(18'x42")	4786	18115	3	3	2
	549cmx122cm(18'x48")	5455	20647	4	3	3
KRUHOVÝ BAZÉN S KOVOVÝM RÁMOM	457cmx91cm(15'x36")	3282	12422	2	-	-
	457cmx107cm(15'x42")	3861	14614	3	-	-
	457cmx122cm(15'x48")	4440	16805	3	-	-
	488cmx122cm(16'x48")	5061	19156	4	-	-
	549cmx122cm(18'x48")	6423	24311	5	3	3
	640cmx132cm(21'x52")	9533	36082	6	5	4
	732cmx132cm(24'x52")	12481	47241	8	6	6
ULTRA FRAME™ BAZÉN	488cmx122cm(16'x48")	5061	19156	4	-	-
	549cmx122cm(18'x48")	6423	24311	5	3	3
	549cmx132cm(18'x52")	6981	26423	5	4	3
	610cmx122cm(20'x48")	7947	30079	5	4	4
	671cmx132cm(22'x52")	10472	39637	7	5	5
	732cmx132cm(24'x52")	12481	47241	8	6	6
	792cmx132cm(26'x52")	14667	55515	10	7	7
GRAPHITE GRAY PANEL POOL SET™	478cmx124cm(15'8"x49")	4440	16805	3	-	-
	508cmx124cm(16'8"x49")	5061	19156	4	3	3
	569cmx135cm(18'8"x53")	6981	26423	5	4	3
OVÁLNÝM RÁMOM	305cmx549cmx107cm(10'x18'x42")	2885	10920	2	-	-
	366cmx610cmx122cm(12'x20'x48")	4393	16628	3	2	2
OBDĽŽNÍKOVÝ BAZÉN ULTRA FRAME™	274cmx457cmx122cm(9'x15'x48")	3484	13187	3	2	2
	274cmx549cmx132cm(9'x18'x52")	4545	17203	3	3	2
	305cmx610cmx132cm(10'x20'x52")	5835	22085	4	3	3
	366cmx732cmx132cm(12'x24'x52")	8403	31805	6	4	4
	488cmx975cmx132cm(16'x32'x52")	14364	54368	9	7	6

POZNÁMKA: Nastavenie časovača má ďalších 10 minút pre aktuálne nastavenie.

TABUĽKA PREVÁDZKOVEJ DOBY PRE BAZÉNY INÉ AKO INTEX

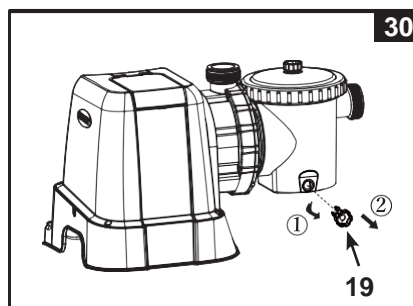
Tato tabuľka ukazuje požadovanú prevádzkovú dobu pre priemerné používanie pieskového filtračného čerpadla s nadzemnými bazénmi.

Kapacita vody		Prevádzková doba pieskového filtračného čerpadla (pre jeden cyklus) / (Hodiny)		
(Galóny)	(Litre)	SF80220-2	SF70220-2	SF60220-2
3000	11355	2	-	-
4000	15140	3	2	2
4440	16805	3	3	2
5000	18925	4	3	3
6000	22710	4	3	3
7000	26495	5	4	3
8000	30280	5	4	4
9000	34065	6	5	4
10000	37850	7	5	5
11000	41635	7	6	5
12000	45420	8	6	5
13000	49205	9	7	6
14000	52990	9	7	6
15000	56775	10	7	7
16000	60560	10	8	7
17000	64345	11	8	7
18000	68130	12	9	8
19000	71915	12	9	8
20000	75700	-	10	9
21000	79485	-	10	9
22000	83270	-	11	9
23000	87055	-	11	10
24000	90840	-	12	10
25000	94625	-	12	11
26000	98410	-	12	11

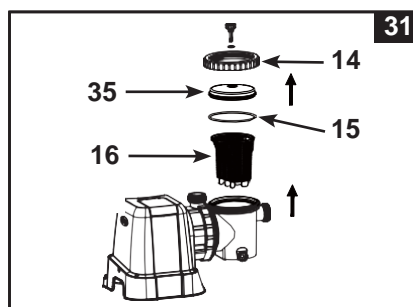
ČISTENIE A ÚDRŽBA MOTORA PREDFILTRA

Je nevyhnutné vymeniť poškodený prvok alebo sadu prvkov, akonáhle to bude možné. Používajte iba výrobcom schválené diely.

1. Uistite sa, že filtračné čerpadlo je vypnuté a odpojte napájací kábel z elektrickej zásuvky.
2. Otočte obidva plunžrové ventily úplne v smere hodinových ručičiek, kým sa nezastavia. Tým sa uzavrie ventil, ktorý bráni odtoku vody z bazéna.
3. Najprv uvoľnite tlak otvorením vypúšťacieho ventilu pre sedimenty (19), ktoré sa nachádzajú na spodnej strane puzdra predfiltra (vid' obr. 30).



4. Proti smeru hodinových ručičiek odskrutkujte kryt lapača lístia (14), potom vyberte kôš (16) a o-kroužek lapača lístia (15) z puzdra predfiltra (vid' obr. 31).



5. Vyprázdnite a prepláchnite kôš pomocou záhradnej hadice. Môžete použiť plastovú kefu pre odstránenie usadenín z koša. Nepoužívajte kovové kefy.
6. Vyčistite a opláchnite vnútro puzdra predfiltra a o-kružok lapača lístia pomocou záhradnej hadice.
7. Znovu nainštalujte o-kružok lapača lístia, kôš a kryt lapača lístia na puzdro predfiltra.
8. Uzavrite vypúšťací ventil pre sedimenty (19).

Všetky filtre a filtračné média musia byť pravidelne kontrolované, či nedochádza k hromadeniu nečistôt, ktoré zabraňujú správnej filtrácii. Likvidácia akéhokoľvek použitého filtračného média musí byť v súlade s príslušnými miestnymi predpismi a legislatívou.

STAROSTLIVOSŤ O BAZÉN A CHEMIKÁLIE

- Všetky bazény vyžadujú takú starostlivosť, aby zostali dodržané hygienické podmienky čistoty vody. Použitím vhodných chemikálií a filtračnej pumpy to dosiahnete. Správne dávkovanie chlóru a ostatných chemikálií, potrebných pre dosiahnutie priehľadnej vody, môžete konzultovať s Vaším dodávateľom bazénovej chémie.
- Chemikálie uschovajte mimo dosahu detí.
- Nedopĺňajte chemikálie do bazéna, keď sú v ňom ľudia. Môže dôjsť k podráždeniu očí a kože.
- Nepodceňujte každodennú kontrolu pH a chemické ošetrovanie vody. Pri napúšťaní bazéna a v priebehu sezóny kontrolujte správny obsah chlóru a ostatných chemikálií. Sledujte tiež hladinu pH. Pokyny a odporúčania Vám poskytne Váš dodávateľ bazénovej chémie.
- Prvá napustená voda v sezóne môže byť trochu slaná, a preto bude potrebné prídanie dodatočných prísad do vody a vykonať mimoriadnu výmenu filtra. Nepoužívajte bazén na kúpanie, kým pH vody nie je vyvážené. O podrobnostiach sa poraďte s Vaším predajcom bazénov.
- Ponechajte si v rezerve náhradné filtre. Filter vymieňajte každé dva týždne.
- Voda s chlór, vyliata napríklad pri detských hrách, môže zničiť trávnik, záhradu alebo kriky. Tráva pod bazénom bude zničená. Majte prosím na zreteli, že niektoré typy tráv môžu prerásť cez dno bazéna.
- Doba, počas ktorej má byť čerpadlo v chode závisí na veľkosti bazéna, počasi a frekvencii používania bazéna. Vyskúšajte rôzne doby prevádzky čerpadla a dosiahnite tak ideálne čistou vodu.
- Európska norma EN16713-3 vymenováva niektoré ďalšie informácie o kvalite bazénovej vody a úprave vody, ktoré je možné nájsť na www.intexcorp.com/support.



UPOZORNENIE

Koncentrované roztoky chlóru môžu poškodiť plášť bazéna. Dbajte na pokyny výrobcu chemikálií, sledujte varovania a berte ohľad na možné riziká.

DLHODOBÉ SKLADOVANIE & ZAZIMOVANIE



UPOZORNENIE

Ak umožníte zamrznutie vody, dôjde k poškodeniu pieskového filtra a strate záruky. Ak je potrebná nemrznúca kvapalina, používajte iba propylénglykol. Propylénglykol je netoxický a nepoškodí plastové komponenty systému; iné nemrznúce kvapaliny sú vysoko toxické a môžu poškodiť plastové diely systému.

1. Predtým, než budete váš bazén vypúšťať z dôvodu dlhodobého uskladnenia alebo premiestnenia uistite sa, že môžete vodu vypustiť do primerane veľkej nádrže alebo do odpadu smerom preč od Vášho domu. Preverte si miestne nariadenia týkajúce sa vypúšťania vody z bazéna.
2. Odpojte napájací kábel z elektrickej zásuvky.
3. Ak je bazén prázdny, odpojte všetky hadice od čerpadla a plunžrových ventilov a vyberte filtre / plunžrový ventil zo stien bazéna.
4. Proti smeru hodinových ručičiek odskrutkujte viečko vypúšťacieho ventilu (9) z vypúšťacieho ventilu pre úplné vyprázdnenie nádrže. Vypúšťací ventil je umiestnený na spodnej strane filtrovacej nádrže.
5. Odpojte motor čerpadla od základne nádrže.
6. Nechajte diely pieskového filtrovacieho čerpadla a hadice vonku, aby dôkladne preschli.
7. Tieto O-krúžky a podložky potrite vazelinou pre dlhodobé skladovanie:
 - O-krúžok v tvare I (11 & 18).
 - O-krúžky hadice čerpadla (22).
 - Podložky s výstupkom zostavy filtrovacieho ventilu (23).
 - Ploché gumové podložky filtra (25).
8. Stlačte rukoväť 6-cestného ventilu a otočte ju tak, aby ukazovateľ mieril na polohu ventilu "N". To umožňuje odtok vody z ventilu. Nechajte 6-cestný ventil v tejto nečinnnej polohe.
9. Najlepšie je skladovať všetky suché diely a motor čerpadla v originálnom balení. Aby nedochádzalo ku kondenzácii alebo problémom s koróziou, nezakrývajte, ani nebalte motor čerpadla v plastových vreckách.
10. Filtračnú pumpu a jej príslušenstvo skladujte na suchom mieste s regulovanou teplotou od 0 do 40 stupňov Celzia.
11. Zakryte nádrž s plachtou alebo plastovou fóliou pre ochranu pred poveternostnými vplyvmi.

SPRIEVODCA ODSTRÁNENÍM PORÚCH

PROBLÉM	PRÍČINA	SPÔSOB RIEŠENIA
MOTOR ČERPADLA SA NEROZBEHNE	<ul style="list-style-type: none"> Motor nie je pripojený. Vypnutý prúdový istič a / alebo zemná ochrana. Motor je prehriaty a poistka ho vypla. 	<ul style="list-style-type: none"> Prívodná šnúra musí byť zapojená do 3-žilovej zásuvky s ochranou uzemnenia alebo s prúdovým ističom. Nahodte istič. Ak opakovane vypadáva, chyba môže byť vo vašom rozvodnom systéme. Vypnite istič a privolajte spôsobilú osobu na opravu rozvodu. Motor je príliš horúci, nechajte ho vychladnúť.
FILTRAČNÁ PUMPA NEČISTÍ BAZÉN	<ul style="list-style-type: none"> Nesprávny obsah chlóru alebo hladina pH. Žiadne filtrovacie médium v nádrži. Zlé nastavenie polohy 6-cestného ventilu. Príliš znečistený bazén. Filtrovacie sito obmedzuje prietok vody. 	<ul style="list-style-type: none"> Upravte obsah chlóru alebo hladinu pH. Konzultujte problém s dodávateľom bazéna. Naplňte filtrovacím pieskom, viď „pokyny pre naplnenie pieskom“. Nastavte ventil do polohy „FILTER“. Nechajte filtračnú pumpu bežať dlhšiu dobu. Vyčistite filtrovacie sito na vstupe.
PUMPA NEPUMPUJE VODU ALEBO JE PRÚD VODY SLABÝ	<ul style="list-style-type: none"> Sanie n. Výpusť je upchatá. Do sania preniká vzduch. Príliš znečistený bazén. Pieskové médium zanesené nečistotami. Prípojky na sanie a výpusť sú prehodené. Krusty alebo škvriny na povrchu filtračného piesku. Bazénové vysávacie zariadenie pripojené k systému. Vstupná závitová vzduchová prípojka je pripojená k zlému otvoru pláštá. 	<ul style="list-style-type: none"> Skontrolujte, či sacia hadica nie je zanesená. Utiahnite svorky hadice, skontrolujte možné poškodenie hadíc a hladinu vody. Častejšie čistite predfiltrovací kôš. Prepláchnite filter. Nainštalujte trysku na horný priechodku bazéna (sanie) a sitko na spodnú priechodku bazéna (výpusť). V prípade potreby odstráňte asi 1" piesku. Odstráňte všetky bazénové vysávacie zariadenia pripojené k systému. Uistite sa, že vstupná závitová vzduchová prípojka je pripojená na horný bazénový vstupný otvor.
PUMPA NEFUNGUJE	<ul style="list-style-type: none"> Nizka hladina vody. Filtračné sitko je upchaté Do sacej hadice preniká vzduch. Chybný motor alebo zanesený rotor. 	<ul style="list-style-type: none"> Doplňte vodu v bazéne na správnu úroveň. Vyčistite mriežku na tryske. Dotiahnite svorky hadíc, skontrolujte, či nie sú hadice poškodené. Kontaktujte zákaznícky servis Intex.
6-CESTNÝ VENTIL / VEKO NETESNÍ	<ul style="list-style-type: none"> Chýbajúci o-krúžok pieskovej nádrže. Znečistený o-krúžok pieskovej nádrže. Prírubová svorka netesní. Poškodený 6-cestný ventil. 	<ul style="list-style-type: none"> Odstráňte veko 6-cestného ventilu a uistite sa, že o-krúžok je na svojom mieste. Vyčistite o-krúžok pieskovej nádrže vodou zo záhradnej hadice. Pevne utiahnite. Kontaktujte zákaznícky servis Intex.
HADICA PRETEKÁ	<ul style="list-style-type: none"> Svorky hadice nie sú dostatočne utiahnuté. Chýba tvarovka o-krúžok / tvaru L hadicovej prípojky. 	<ul style="list-style-type: none"> Dotiahnite alebo vymeňte svorky hadice. Uistite sa, že o-krúžok / tvaru L je na svojom mieste a nie je poškodený.
ČASOVAČ JE NEPRESNÝ, ALEBO SA ČASOVAČ NEDÁ NASTAVIŤ	<ul style="list-style-type: none"> Možnosť poškodenia vnútorného časovača. 	<ul style="list-style-type: none"> Vypnite čerpadlo a znova zapnite o 5 minút neskôr. Znovu nastavte časovač. Kontaktujte zákaznícky servis Intex.
TLAKOMER NEFUNGUJE	<ul style="list-style-type: none"> Upchatý prívod tlakomeru. Poškodenie tlakomeru. 	<ul style="list-style-type: none"> Odstráňte všetky prekážky na prívode jeho odskrutkovaním z 6-cestného ventilu. Kontaktujte zákaznícky servis Intex.
PÍSEK PRUDÍ SPÄŤ DO BAZÉNA	<ul style="list-style-type: none"> Piesok je príliš malý. Pieskové lôžko je zväpnenaté. 	<ul style="list-style-type: none"> Používajte len kremičitý piesok č. 20 alebo sklársky piesok s rozsahom veľkosti častíc od 0,45 do 0,85 mm (0,018-0,033 palca) a s koeficientom jednotnosti nižším ako 1,75. Vymeňte piesok.
NETESNOSŤ VSTUPNEJ ZÁVITOVEJ VZDUCHOVEJ PRÍPOJKY / VZDUCHOVÉHO TRYSKOVÉHO VENTILU	<ul style="list-style-type: none"> Plunžrový ventil nie je dobre pripojený. Vzduchový tryskový ventil netesní a nesmeruje nahor. Vnútorné tesnenie vzduchového tryskového ventilu je zablokované. Vnútorné tesnenie vzduchového tryskového ventilu je znečistené. Vzduchový tryskový ventil je poškodený. 	<ul style="list-style-type: none"> Dotiahnite alebo preinštalujte plunžrový ventil. Dotiahnite vzduchový tryskový ventil a skontrolujte, či smeruje nahor. ZAPNITE čerpadlo a spustíte na niekoľko sekúnd, potom odpojte, zopakujte 3x. Odstráňte vzduchový tryskový ventil, vypláchnite nečistoty s vodou a vráťte ventil späť. Vymeňte za nový vzduchový tryskový ventil.

BEŽNÉ PROBLÉMY S BAZÉNOM

PROBLÉM	POPIS	PRÍČINA	SPOSOB RIEŠENIA
VODNÉ RIASY	Zelená voda. • Zelené alebo čierne škvrny na bazéne. • Klzký bazén a / alebo nepríjemný zápach.	• Nesprávny obsah chlóru a/alebo hladina pH.	• Nárazovo pridajte väčšie množstvo chlóru ("šok"). Upravte hladinu pH na doporučenú úroveň. • Povysávajte dno bazéna. • Udržujte správnu úroveň chlóru.
ZAFARBENÁ VODA	• Voda pri prvom kontakte s chlóróm mení farbu na modrú, hnedú, alebo čiernu.	• Pridaním chlóru došlo k oxidácii medi, železa, alebo horčíka.	• Upravte hladinu pH na doporučenú úroveň. • Nechajte čerpadlo bežať dovtedy než bude voda čistá. • Často čistite filtračnú vložku.
PLÁVAJÚCE ČASTICE VO VODE	• Voda má mliečnu farbu, alebo je kalná.	• Príliš tvrdá voda v dôsledku vysokého pH. • Príliš nízky obsah chlóru. • Cudzie látky vo vode.	• Upravte hladinu pH. Úpravu vody konzultujte s dodávateľom bazéna. • Upravte hladinu chlóru na správnu hodnotu. • Vyčistite alebo vymeňte filtračnú vložku.
DLHODOBO NÍZKA HLADINA VODY	• Hladina je nižšia ako predchádzajúci deň.	• Trhlina alebo diera v bazéne alebo v hadici. • Vypúšťacie ventily sú uvoľnené.	• Opravte záplatu. • Prstami dotiahnite všetky uzávery.
USADENINY NA DNE BAZÉNA	• Nečistoty alebo piesok na dne bazéna.	• Dôsledok častého používania a častého vstupovania do bazéna.	• Vysajte dno bazéna vysavačom Intex.
SMETI PLÁVAJÚCE NA POVRCHU	• Listy, hmyz a pod.	• Bazén je umiestnený príliš blízko stromov.	• Použite skimmer Intex.

DÔLEŽITÉ

Pokiaľ naďalej dochádza k problémom, požiadajte o pomoc naše oddelenie služieb zákazníkom. Vid' samostatný zoznam „autorizovaných servisov“.

VŠEOBECNÉ ZÁSADY BEZPEČNOSTI VO VODE

Odpočinok vo vode je zábavný a má tiež liečebné účinky. Hrozí pri ňom však tiež nebezpečenstvo zranenia alebo smrti. Aby ste znížili riziko poranenia, prečítajte si a dodržujte všetky upozornenia a pokyny uvedené na výrobku, na balenie a na priložených letádoch. Nezabudnite však, že upozornenia, pokyny a bezpečnostné predpisy týkajúce sa výrobku, zahŕňajú len niektoré riziká odpočinku vo vode, ale neriešia všetky riziká a/alebo nebezpečenstvá.

Ohľadne ďalších ochrán, sa tiež zoznámte s nasledujúcimi všeobecnými pravidlami, ako aj s pravidlami, ktoré poskytujú národne uznávané organizácie zaoberajúce sa bezpečnosťou :

- Požadujte neustály dohľad. Zodpovedný dospelý by mal byť určený ako „plavčík“, ktorý bude mať dozor obzvlášť vtedy, ak sú v bazéne alebo jeho blízkosti deti.
- Naučte sa plávať.
- Naučte sa poskytovať prvú pomoc.
- Poučte každého, kto dozerá na užívateľov bazéna o možných nebezpečenstvách v bazéne a o použití ochranných zariadení, ako sú uzamykateľné dvere, zábrany, a pod.
- Poučte všetkých užívateľov bazéna. vrát. detí, čo robiť v prípade núdze.
- Vždy používajte zdravý rozum a dobrý úsudok, keď si užívate akúkoľvek vodnú aktivitu.
- Najdôležitejšie pravidlo znie: Dozor, dozor a zase dozor.

TENTO NÁVOD USCHOVAJTE

OBMEDZENÁ ZÁRUKA

Váše pieskové filtračné čerpadlo Intex bolo vyrobené použitím materiálov a spracovania najvyššej kvality. Všetky výrobky Intex boli preverené a uznané ako bezchybné pred odchodom z továrne. Ustanovenia tejto Obmedzenej Záruky sa vzťahujú len na pieskové filtračné čerpadlo a príslušenstvo nižšie.

Táto obmedzená záruka je dodatkom, a nie náhradou vašich zákonných práv a prostriedkov. Vaše zákonné práva majú prednosť pokiaľ si táto záruka vzájomne odporuje s ktorýmkoľvek z nich. Napríklad, spotrebiteľské zákony v celej Európskej únii stanovujú zákonné záručné práva navyše k pokrytiu, ktoré poskytuje táto obmedzená záruka: informácie o spotrebiteľských právach celej EÚ nájdete na webových stránkach Európskeho spotrebiteľského centra na http://ec.europa.eu/consumers/ecc/contact_en/htm.

Ustanovenia tejto Obmedzenej Záruky sa vzťahujú len na prvotného kupujúceho a nie sú prenosné. Táto obmedzená záruka je platná pre obdobie uvedené nižšie od dátumu pôvodného maloobchodného nákupu. Uchovajte si pôvodný nákupný doklad s týmto návodom, pretože doklad o zakúpení musí reklamáciu sprevádzať, ináč bude táto Obmedzená Záruka neplatná.

Záruka pre Pieskové filtračné čerpadlo – 2 Roky

Záruka pre hadice, plunžrové ventily a armatúry - 180 dní

Ak počas záručnej doby zistíte na Bazéne Intex výrobnú chybu, kontaktujte prosím príslušné Servisné Centrum Intex, uvedené na samostatnom zozname Autorizovaných Servisných Centier. Ak bude položka vrátená ako určená pre Servisné Centrum Intex, Servisné Centrum preverí položku a rozhodne o platnosti reklamácie. Ak sa na položku vzťahujú ustanovenia tejto záruky, bude táto položka zdarma opravená alebo nahradená rovnakou alebo porovnateľnou položkou (na základe voľby Intex).

Žiadne ďalšie záruky sa neposkytujú, okrem tejto záruky a zákonných práv platných vo vašej krajine. Do rozsahu, ktorý je možný vo vašej krajine, Intex v žiadnom prípade nepreberá zodpovednosť voči vám ani žiadnej tretej strane za priame alebo nepriame škody vyplývajúce z použitia vášho Pieskového filtračného čerpadla, alebo konania spoločnosti Intex alebo jej zástupcov a zamestnancov (vrátane výroby produktu). Toto obmedzenie alebo vylúčenie sa na vás nemusí vzťahovať, ak vaša krajina toto vylúčenie alebo obmedzenie náhodných alebo následných škôd neumožňuje.

Mali by ste si uvedomiť, že táto obmedzená záruka sa nevzťahuje na nasledujúce okolnosti:

- V prípade, že Pieskové filtračné čerpadlo bolo vystavené nedbanlivosti, nesprávnemu použitiu alebo nasadeniu, nehodám, nesprávnemu používaniu, nevhodnému napätiu alebo prúdu v rozpore s návodom na obsluhu, nesprávnej údržbe alebo skladovaniu;
- Ak sa Pieskové filtračné čerpadlo stane predmetom poškodenia za okolností mimo kontroly Intex, vrátane, ale nie výlučne bežného opotrebenia a poškodenia spôsobeného vystavením požiaru, povodni, mrazu, dažďu, alebo iným vonkajším prírodným silám;
- Na diely a komponenty, ktoré nie sú predávané spoločnosťou Intex; a/alebo
- Na neoprávnené úpravy, opravy alebo demontáže bazénu Intex kýmkoľvek iným, ako personálom Servisného Centra Intex.

Náklady spojené so stratou vody v bazéne, chemikálií, alebo poškodením vodou, nie sú kryté touto zárukou. Zranenie osôb alebo poškodenie akéhokoľvek majetku nie je kryté touto zárukou.

Pozorne si prečítajte návod na použitie a riadte sa všetkými pokynmi týkajúcimi sa správnej prevádzky a údržby bazéna Intex. Pred použitím si vždy váš výrobok skontrolujte. Táto obmedzená záruka bude zrušená, ak návody na použitie nebudú dodržané.