

DÔLEŽITÉ BEZPEČNOSTNÉ ZÁSADY

**Pred inštaláciou a použitím tohto výrobku
si prečítajte, pochopte a starostlivo
dodržiavajte všetky pokyny. Odložte
si pre budúcu potrebu.**

Krystal Clear™

Model 604 Filtračné čerpadlo

220 - 240 V~, 50 Hz, 45 W

Hmax 1.0 m, Hmin 0.19 m, IPX5/IPX7

Max. teplota vody 35 °C



Len pre ilustratívne účely.

Nezabudnite vyskúšať iné vynikajúce výrobky Intex: Bazény, bazénové príslušenstvo, Nafukovacie Bazény a DoMÁce Hračky, Nafukovacie matrace a Č, ktoré sú k dispozícii u vynikajúcich predajcov alebo navštívte naše webové stránky uvedené nižšie.

Vzhľadom na politiku neustáleho zdokonaľovania výrobkov si Intex vyhradzuje právo na zmenu špecifikácií a vzhľadu, čo môže mať za následok aktualizáciu návodu na obsluhu bez predchádzajúceho upozornenia.

 **INTEX**®

©2016 Intex Marketing Ltd. - Intex Development Co. Ltd. - Intex Trading Ltd.
- Intex Recreation Corp.
All rights reserved/Tous droits réservés/Todos los derechos reservados/Alle Rechte vorbehalten. Printed in China/Imprimé en Chine/Impreso en China/Gedruckt in China.
®™ Trademarks used in some countries of the world under license from/®™ Marques utilisées dans certains pays sous licence de/
Marcas registradas utilizadas en algunos países del mundo bajo licencia de/Warenzeichen verwendet in einigen Ländern der Welt in
Lizenz von/Intex Marketing Ltd. to/à/a/an Intex Trading Ltd., Intex Development Co. Ltd., G.P.O Box 28829, Hong Kong & Intex
Recreation Corp., P.O. Box 1440, Long Beach, CA 90801 • Distributed in the European Union by/Distribué dans l'Union Européenne
par/Distribuido en la unión Europea por/Vertrieb in der Europäischen Union durch/Intex Trading B.V., Venneveld 9, 4705 RR
Roosendaal - The Netherlands
www.intexcorp.com

OBSAH

Varovanie.....	3
Referencie na náhradné diely.....	4
Návod na postavenie.....	5-7
Údržba.....	7-8
Údržba bazénu a chemikálie.....	8
Dlhodobé skladovanie.....	8
Príručka na riešenie problémov.....	9
Bežné problémy s bazénmi.....	10
Všeobecné pokyny pre bezpečnosť pri vode.....	10
Obmedzená záruka.....	11

DÔLEŽITÉ BEZPEČNOSTNÉ ZÁSADY

Pred inštaláciou a použitím tohto výrobku si prečítajte, pochopte a starostlivo dodržiavajte všetky pokyny.

PREČÍTAJTE SI A DODRŽIAVAJTE VŠETKY POKYNY

⚠ VAROVANIE

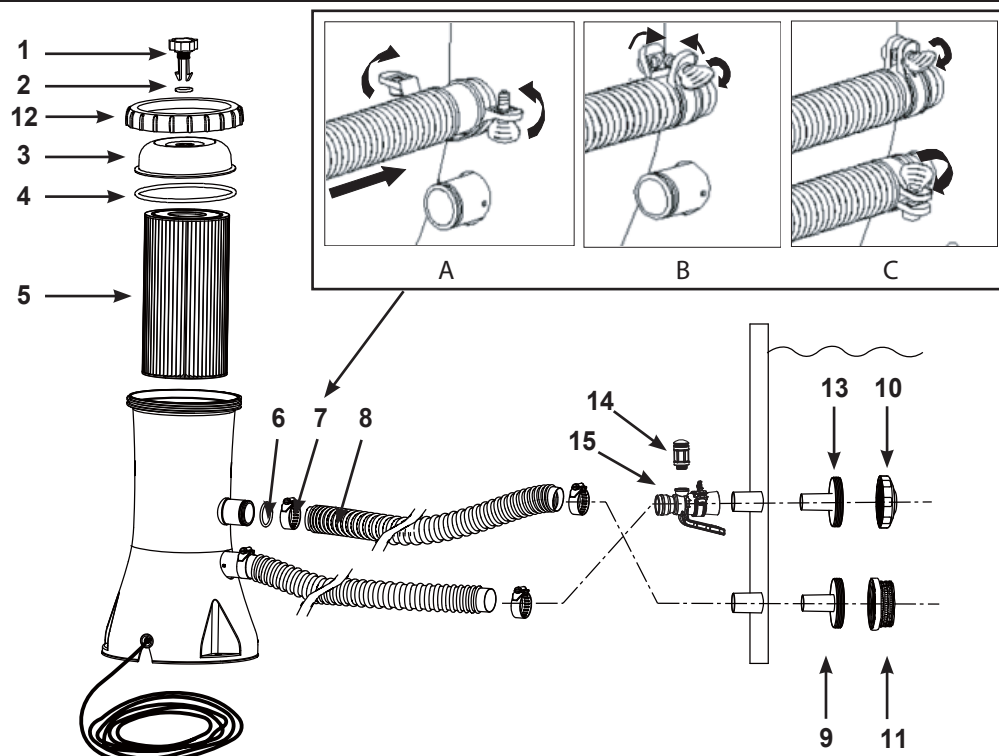
- Vždy dohliadajte na deti a osoby so zdravotným postihnutím.
- Deti sa musia držať v bezpečnej vzdialenosti od tohto výrobku a elektrických vodičov.
- Deti sa nesmú so zariadením hrať. Čistenie a údržbu nesmú robiť deti, ak nie sú pod dohľadom dospeljej osoby.
- Toto zariadenie môžu používať deti od 8 rokov a osoby s obmedzenými fyzickými, zmyslovými alebo duševnými schopnosťami alebo nedostatkom skúseností a znalostí, ak sú tieto osoby pod dohľadom alebo boli riadne poučené, čo sa týka použitia spotrebiča bezpečným spôsobom a chápu možné riziká spojené s jeho používaním.
- Montáž a demontáž len dospelými osobami.
- Nebezpečenstvo úrazu elektrickým prúdom! Pripojte tento výrobok len na uzemnenú zásuvku chránenú uzemneným ističom (GFCI) alebo prúdovým chráničom (RCD). Obráťte sa na kvalifikovaného elektrikára, ak nemôžete overiť, či je zásuvka je chránená GFCI / RCD. Požiadajte kvalifikovaného elektrikára o inštaláciu GFCI / RCD s maximálnym vypínacím prúdom 30 mA. Nepoužívajte prenosný prúdový chránič (PRCD).
- Pred presunutím, čistením, údržbou alebo vykonaním akejkoľvek úpravy vždy odpojte tento výrobok z elektrickej zásuvky.
- Zástrčka musí zostať prístupná aj po inštalácii výrobku.
- Nezakopávajú kábel. Kábel umiestnite tak, aby nebol poškodený kosačkou na trávnu, nožnicami na živé ploty a iným vybavením.
- Napájací kábel sa nesmie vymieňať. Ak je kábel poškodený, spotrebič sa musí vyradiť.
- Ak chcete znížiť riziko úrazu elektrickým prúdom, nepoužívajte predĺžovacie šnúry, časovače, adaptéry alebo meničové zástrčky na pripojenie prístroja do elektrickej siete; zabezpečte správne umiestnenú zásuvku.
- Nepokúšajte sa zapájať alebo odpájať tento výrobok, keď stojíte vo vode, alebo keď máte mokré ruky.
- Udržujte zástrčku tohto výrobku vo vzdialenosti väčšej ako 3,5 m od bazéna.
- Umiestnite tento výrobok vo väčšej vzdialenosti od bazéna, aby sa zabránilo deťom na neho vyliezť a tak vstúpiť do bazéna.
- Nepoužívajte tento výrobok, ak je bazén obsadený.
- Tento výrobok je určený na použitie len so skladovateľnými bazénmi. Nepoužívajte s pevne zabudovanými bazénmi. Skladovateľný bazén je konštruovaný tak, že sa môže ľahko demontovať pre skladovanie a znovu postaviť do svojej pôvodnej konfigurácie.
- Prístroj je určený len na použitie v domácnosti.
- Tento výrobok je určený len na účely uvedené v tomto návode!

NEDODRŽANIE TÝCHTO VAROVANÍ MÔŽE MAŤ ZA NÁSLEDOK POŠKODENIE MAJETKU, ÚRAZ ELEKTRICKÝM PRÚDOM, ZACHYTENIE ALEBO INÉ VÁŽNE ZRANENIA ALEBO SMŔŤ.

Tieto upozornenia, pokyny a bezpečnostné predpisy, ktoré sú súčasťou výrobku, predstavujú niektoré bežné riziká spojené so zariadeniami na vodnú rekreáciu a nepokrývajú všetky prípady, riziká a nebezpečenstvá. Používajte prosím zdravý rozum a správny úsudok, keď vykonávate akúkoľvek vodnú aktivitu.

REFERENCIE NA NÁHRADNÉ DIELY

Pred zmontovaním výrobku skontrolujte jeho obsah a zoznámte sa so všetkými dielmi.



POZNÁMKA: Obrázky majú len ilustratívny charakter. Aktuálny výrobok sa môže odlišovať. Nie je v mierke.

REF. Č.	POPIS	MNOŽSTVÁ	NÁHRADNÝ DIEL Č.
1	ODVZDUŠŇOVACÍ VENTIL	1	10460
2	VENTILOVÝ O-KRÚŽOK	1	10264
3	KRYT FILTROVACIEHO PUZDRA	1	11868
4	TESNENIE KRYTU	1	10325
5	FILTRAČNÁ KAZETA (29000)	1	
6	TESNENIE HADICE	2	10134
7	HADICOVÁ SPONA	4	11489
8	HADICE	2	10399
9	FILTROVACIA PRÍPOJKA	1	11070
10	BAZÉNOVÁ VSTUPNÁ TRYSKA	1	12364
11	FILTROVACIU MREŽKU	1	12197
12	ZÁVITOVÁ MANŽETA FILTROVACIEHO PUZDRA	1	11869
13	VSTUPNÁ PRÍPOJKA SITKA	1	12365
*14	VZDUCHOVÝ TRYSKOVÝ VENTIL	1	12363
*15	BAZÉNOVÝ VSTUPNÝ VZDUCHOVÝ ADAPTÉR	1	12367
*16	UZÁVER VZDUCHOVÉHO TRYSKOVÉHO VENTILU (NEZNÁZORNENÉ)	1	12373

" * " : Voliteľne.

Depozitarea pe timpul iernii

Depozitarea pe timpul iernii #29000

Pri objednávaní náhradných dielov uveďte číslo modelu a čísla dielov.
Depozitarea pe timpul iernii.

TIETO POKYNY USCHOVAJTE

Strana 4

NÁVOD NA POSTAVENIE

Uistite sa, že máte prístup k vode pre naplnenie bazénu a rozriedenie chemikálií. **DÔLEŽITÉ: Toto filtračné čerpadlo sa dodáva s otvoreným odvzdušňovacím ventilom (1) (otvorte odvzdušňovací ventil, ak to je potrebné). NEODSTRAŇUJTE odvzdušňovací ventil, kým sa nedostanete na KROK 8. Nedodržanie týchto inštrukcií môže mať za následok zachytenie vzduchu vo vnútri krytu filtra; motor bude bežať naprázdno, bude hlučný a môže sa poškodiť.**

1. Najprv postavte nadzemný bazén. Starostlivo postupujte podľa pokynov pre inštaláciu bazéna.
2. Umiestnite filtračné čerpadlo na dĺžku hadice od bazénovej steny na miesto, kde vyčnieva spodná čierna hadicová prípojka. Uistite sa, že filtračné čerpadlo je prístupné po celú dobu servisu a údržby.
3. Nasadte tryskovú objímku (**13 & 10**) na hornú vyčnievajúcu hadicovú prípojku a potom pripojte bazénový vstupný vzduchový adaptér (**15**) na hornú vyčnievajúcu tvarovku. Naskrutkujte vzduchový tryskový ventil (**14**) na bazénový vstupný vzduchový adaptér (**15**). Potom nasadte filtračnú objímku (**9 & 11**) na spodné vyčnievajúce hadicové prípojky. Hadice (**8**) nasuňte na sitká vložené do prípojok.
4. Svorkami na hadici (**7**) pripevnite jednu z hadíc (**8**) na spodnú priechodku bazénovou stenou (označenou na bazéne „+“) a na vrchnú prípojku na pumpe (označenú „+“).
5. Pripojte druhú hadicu na bazénový vstupný vzduchový adaptér (**15**) a na dolnú prípojku čerpadla. Uistite sa, že všetky hadicové spony (**7**) sú dotiahnuté. **POZNÁMKA:** Uistite sa, že tryskový vzduchový ventil (**14**) je pevne dotiahnutý na bazénový vstupný vzduchový adaptér (**15**) smerom nahor.
6. Odskrutkujte proti smeru hodinových ručičiek závitovú manžetu filtračného puzdra (**12**) z krytu filtra. Uchopte a vytiahnite kryt so závitom (**3**). Skontrolujte, či je kazeta vo vnútri skrine. Ak áno, nasadte kryt a rukou dotiahnite objímku (**12**) späť na kryt filtra.
7. Naplňte bazén do výšky aspoň 3-5 cm nad hornú prípojku. Voda bude automaticky prúdiť dolu do čerpadla.
8. Keď voda začne vytekať z otvoru odvzdušňovacieho ventilu, zaskrutkujte odvzdušňovací ventil naspäť do krytu puzdra filtra. Ventil nepreťahujte. **POZNÁMKA: Odvzdušňovanie systému je nutné pre vypustenie vzduchu z puzdra filtra pri plnení vodou.**
9. Pripojte filtračné čerpadlo do elektrickej zásuvky. Filtračné čerpadlo teraz filtruje vodu.

⚠ VAROVANIE

Nebezpečenstvo úrazu elektrickým prúdom! Pripojte tento výrobok len na uzemnenú zásuvku chránenú uzemneným ističom (GFCI) alebo prúdovým chráničom (RCD). Obráťte sa na kvalifikovaného elektrikára, ak nemôžete overiť, či je zásuvka je chránená GFCI / RCD. Požiadajte kvalifikovaného elektrikára o inštaláciu GFCI / RCD s maximálnym vypínacím prúdom 30 mA. Nepoužívajte prenosný prúdový chránič (PRCD).

10. Nechajte zapnuté filtračné čerpadlo, kým nedosiahnete požadovanú čistotu vody. **POZNÁMKA:** Nikdy nepridávajte bazénové chemikálie priamo do filtračného čerpadla. Mohlo by dôjsť k poškodeniu čerpadla a strate záruky.

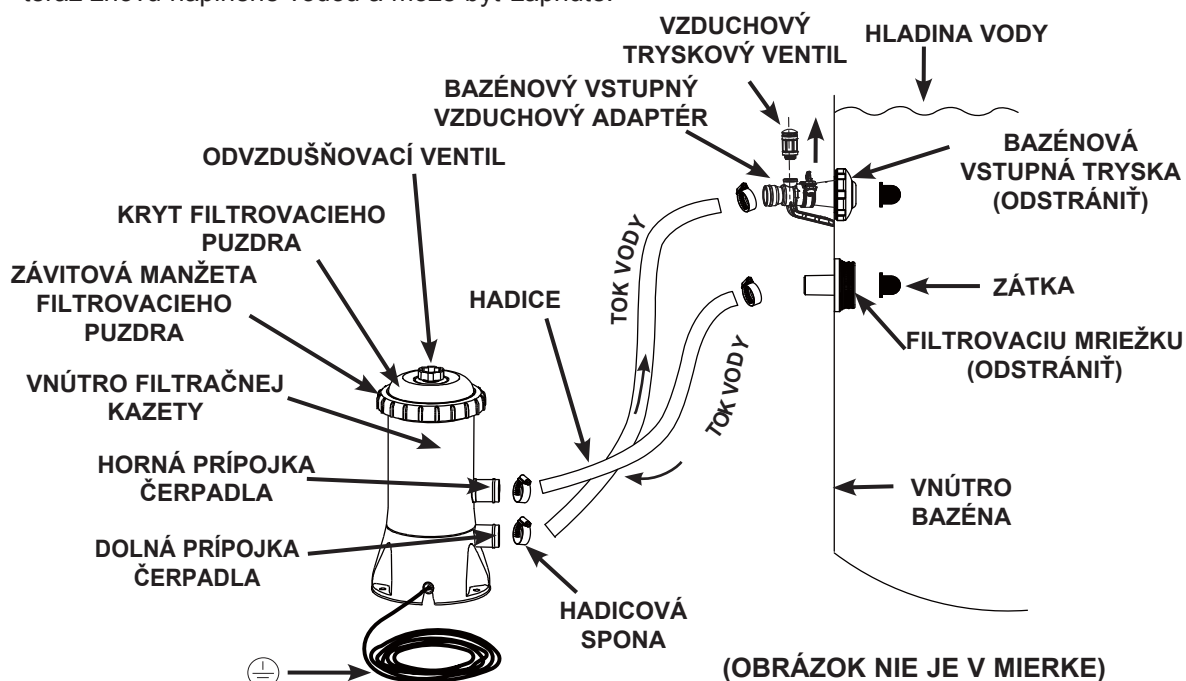
NÁVOD NA POSTAVENIE (pokračovanie)

⚠ VAROVANIE

- Umiestnite tento výrobok vo väčšej vzdialenosti od bazéna, aby sa zabránilo deťom na neho vyliezť a tak vstúpiť do bazéna.

Je nevyhnutné vymeniť poškodený prvok alebo súbor prvkov, akonáhle je to možné. Používajte iba výrobcom schválené diely.

Ak chcete skontrolovať a vymeniť filtračnú kazetu, tak pred údržbou filtra odpojte kábel, odskrutkujte prírodnú bazénovú trysku (10) a filtrovaciu mriežku (11) z filtrovacích prípojek a zasuňte zátky do filtrovacích prípojek. Po vykonaní údržby otvorte odvzdušňovací ventil, odstráňte zátky a pred opätovným utiahnutím ventilu umožnite únik akéhokoľvek vzduchu cez ventil, potom nasadte prírodnú bazénovú trysku (10) a filtrovaciu mriežku (11). Čerpadlo je teraz znovu naplnené vodou a môže byť zapnuté.



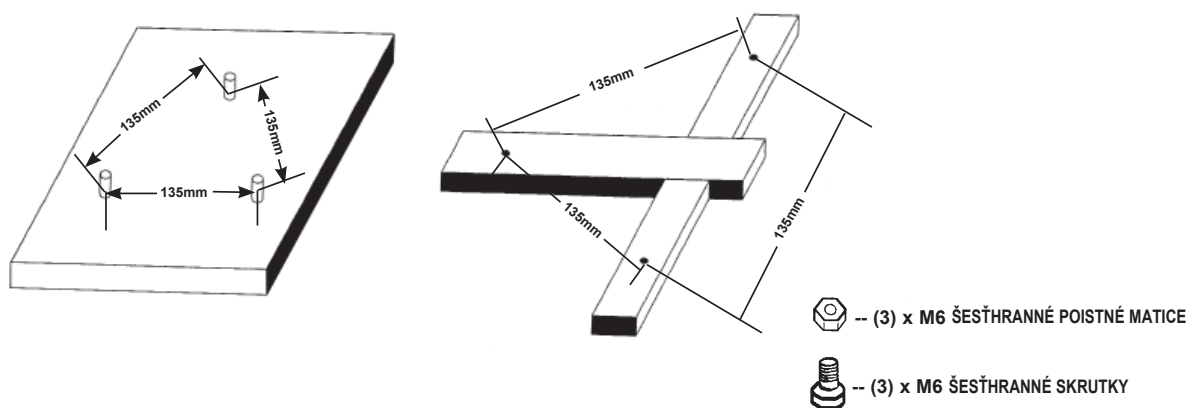
Montážny návod poskytuje informácie o požiadavkách stanovených pre elektrické inštalácie a musí obsahovať odkaz na vnútroštátne právne predpisy zapojenia.

Zástrčka elektrického zdroja 220-240 V pre napájací kábel filtračného čerpadla musí byť vo vzdialenosti väčšej ako 3,5 m od stien bazéna. Informujte sa na vašom miestnom úrade o príslušných štandardoch a požiadavkách na „elektrické inštalácie bazénov a bazénového príslušenstva“. Nasledujúca tabuľka má len informatívny charakter:

Štát / Región	Štandardné číslo
MEDZINÁRODNÝ	IEC 60364-7-702
FRANCÚZSKO	NF C 15-100-7-702
NEMECKO	DIN VDE 0100-702
HOLANDSKO	NEN 1010-702

STACIONÁRNA MOŽNOSŤ MONTÁŽE FILTROVACIEHO ČERPADLA

K dispozícii sú tri montážne otvory umiestnené v dolnej časti základne filtrovacieho čerpadla. Tieto otvory sú vyrobené, pretože predpisy pre rozličné krajiny, a najmä v Európskom spoločenstve, vyžadujú, aby filtračné čerpadlo bolo pripevnené na zem alebo základňu v stálej zvislej polohe. Tieto tri otvory tvoria trojuholník a sú navzájom od seba vzdialené 135 mm. Otvory sú s drážkou so 7 mm šírkou. Filtrovacie čerpadlo môže byť namontované na betónovú základňu alebo na drevenú konštrukciu, aby sa zabránilo náhodnému prevráteniu. Celková hmotnosť zostavy musí byť vyššia ako 18 kg. Nasledujúce obrázky ukazujú dva možné spôsoby zvislej inštalácie.



ČISTENIE ALEBO VÝMENA FILTRAČNEJ KAZETY

Odporúčame výmenu filtračnej kazety najmenej raz za 2 týždne. Pravidelne sledujte úroveň zanesenia filtra.

1. Uistite sa, že filtrovacie čerpadlo nie je v prevádzke. Odpojte napájací kábel.
2. Aby sa zabránilo úniku vody z bazéna, odskrutkujte prírodnú bazénovú trysku (10) a filtrovaciu mriežku (11) z filtrovacích prípojk a zasuňte zátky do filtrovacích prípojk.
3. Odskrutkujte proti smeru hodinových ručičiek manžetu filtrovacieho puzdra (12) a kryt so závitom (3). Dávajte pozor, aby ste nestratili tesnenie krytu (4).
4. Vyberte filtračnú kazetu (5) na vyčistenie. Filter môže byť vyčistený od striekajúcou vodou z hadice.
5. Rozhodnite sa, či je potrebné kazetu vymeniť. Na výmenu používajte iba originálne kazety Intex. Podrobnosti môžete nájsť v kapitole „Náhradné diely“.
6. Vráťte kazetu do filtračnej polohy.
7. Nasadte tesnenie (4) a kryt so závitom (3) do ich pôvodnej polohy a v smere hodinových ručičiek naskrutkujte manžetu puzdra (12) na filtrovacie puzdro.
8. Po vykonaní údržby otvorte odvzdušňovací ventil, odstráňte zátky a pred opätovným utiahnutím ventilu umožnite únik akéhokoľvek vzduchu cez ventil, potom nasadte prírodnú bazénovú trysku (10) a filtrovaciu mriežku (11). Čerpadlo je teraz znovu naplnené vodou a môže byť zapnuté.
9. Pravidelne kontrolujte vstupné a výstupné otvory, či nie sú upchaté. Zabezpečíte tak dobrú filtráciu.
10. Likvidácia akéhokoľvek použitého filtračného média musí byť v súlade s príslušnými miestnymi predpismi a legislatívou.

ÚDRŽBA BAZÉNU A CHEMIKÁLIE

- Všetky bazény vyžadujú starostlivosť, aby zostávala voda čistá a hygienicky nezávadná. Pri správnej chemickej kontrole vám filter pomôže dosiahnuť tento cieľ. Obráťte sa na svojho dodávateľa bazéna pre pokyny o správnom použití chlóru, protiriasových a iných chemických látok potrebných pre iskrivo čistú vodu.
- Uschovávajte bazénovú chémiu mimo dosahu detí.
- Neprikladajte chemikálie do bazénu, keď je obsadený. Mohlo by dôjsť k podráždeniu kože alebo očí.
- Denná kontrola pH a chemická úprava vody je veľmi dôležitá a nemôže byť podcenená. Prídavanie chlóru, protiriasových chemikálií a udržiavanie správnej hladiny pH sú potrebné pri plnení bazéna a tiež počas sezóny. Poradte sa so svojim miestnym dodávateľom bazéna pre pokyny.
- Prvé naplnenie bazénu v sezóne môže mať za následok poloslanú vodu, ktorá vyžaduje viac prísad do vody a ďalšiu výmenu filtra. Nedovoľte plávanie v bazéne, kým hodnota pH nebude vyvážená. Poradte sa so svojim miestnym dodávateľom bazéna pre pokyny.
- Majte k dispozícii náhradné filtračné kazety. Vymeňte kazetu každé dva týždne.
- Chlórovaná voda môže poškodiť trávniky, záhrady alebo kroviny, keď sa deti hrajú a strieka jú bazénovú vodu. Trávnaté plochy pod bazénovým plášťom budú zničené. Upozorňujeme, že niektoré druhy tráv môžu rásť cez plášť.
- Filtrácia doba závisí na veľkosti bazéna, počasí a úrovni použitia. Experimentujte s rôznymi časmi tak, aby ste dosiahli čistú vodu.
- Európska norma EN16713-3 vymenováva niektoré ďalšie informácie o kvalite bazénovej vody a jej úprave, ktoré možno nájsť na www.intexcorp.com/support.

UPOZORNENIE

Koncentrované roztoky chlóru môžu poškodiť bazénový plášť. Vždy postupujte podľa pokynov výrobcu chemikálií a podľa varovaní o zdraví a nebezpečenstve.

DLHODOBÉ SKLADOVANIE & ZAZIMOVANIE

1. Pred vyprázdnením vášho bazénu pre dlhodobé skladovanie alebo prepravu sa uistite, že voda je nasmerovaná do vhodného odtoku vody preč z domu. Zoznámte sa s miestnymi predpismi pre špecifické pokyny, ktoré sa týkajú likvidácie bazénovej vody.
2. Teraz vypustite bazén.
3. Keď je bazén prázdny, odpojte z neho všetky bazénové hadice (8) a filtračné čerpadlo. Jednoducho postupujte opačne ako pri inštalácii.
4. Vyberte filtračnú kazetu, ako je uvedené v časti Čistenie filtračnej kazety, kroky 2-4.
5. Odstráňte trysku a filtrovacie objímky zo steny bazéna. Do hadicových prípojok vložte zátky. Pred odstránením uvoľnite spony (7), ktoré pridržiavajú filtrovacie prípojky (9).
6. Vypustite vodu z puzdra filtrovacieho čerpadla.
7. Nechajte diely filtrovacieho čerpadla a hadice dôkladne vyschnúť na vzduchu.
8. V závislosti na opotrebovaní kazety (5) môže byť potrebná nová kazeta pre budúcu sezónu. Zásobte sa náhradnými kazetami.
9. Natrite tesnenie (4), O-krúžok odvzdušňovacieho ventila (2) a hadicové tesnenia (6) vazelínou na predĺženie ich odolnosti pri skladovaní.
10. Skladujte výrobok a jeho príslušenstvo na suchom mieste. Skladovací priestor má byť s kontrolovanou teplotou od 32 stupňov Fahrenheita (0 stupňov Celzia) do 104 stupňov Fahrenheita (40 stupňov Celzia).
11. Originálny obal môže byť použitý na skladovanie.

PRÍRUČKA NA RIEŠENIE PROBLÉMOV

PROBLÉM	PRÍČINA	RIEŠENIE
MOTORA ČERPADLA SA NESPUSTÍ	<ul style="list-style-type: none"> Motor nie je zapojený. Istič GFCI / RCD je vypnutý. Motor je príliš horúci a ochrana proti preťaženiu ho vypne. 	<ul style="list-style-type: none"> Kábel čerpadla musí byť zapojený do 3-vodičovej zásuvky, ktorá je chránená prúdovým ističom alebo chráničom triedy A. Resetujte istič. Ak sa istič opakovane vypína, váš elektrický systém môže mať poruchu. Vypnite istič a zavolajte elektrikára na odstránenie problému. Nechajte motor vychladnúť.
FILTER NEVYČISTÍ BAZÉN	<ul style="list-style-type: none"> Nesprávna hladina chlóru alebo pH. Filtračná kazeta je znečistená. Poškodená kazeta. Nadmerne znečistený bazén. Filtračné sitko zabraňuje prietoku vody. 	<ul style="list-style-type: none"> Nastavte hladinu chlóru a pH. Poradte sa so svojim miestnym dodávateľom bazéna. Vyčistite alebo vymeňte kazetu. Skontrolujte otvory kazety. V prípade poškodenia vymeňte. Nechajte filter pracovať dlhšiu dobu. Vyčistite filtračné sitko na vstupe.
FILTER NEPREČERPÁVA VODU ALEBO PRIETOK JE VEĽMI POMALÝ	<ul style="list-style-type: none"> Upchatý prívod alebo výpusť. Únik vzduchu na prívodnom vedení. Vodný kameň alebo upchanie kazety. Nadmerne znečistený bazén. Znečistená filtrovací kazeta. Tryska a filtrovací prípojky sú obrátené. Bazénový vstupný vzduchový adaptér pripojený na nesprávnu tvarovku. 	<ul style="list-style-type: none"> Odstráňte upchanie prívodnej hadice je vyprázdnením do bazéna. Utiahnite hadicové spony, skontrolujte, či hadice nie sú poškodené, skontrolujte hladinu vody v bazéne. Vymeňte kazetu. Čistite kazetu častejšie. Namontujte trysku do hornej polohy prívodu bazéna a sitko do dolnej polohy výstupu bazéna. Uistite sa, že bazénový vstupný vzduchový adaptér je pripojený na hornú bazénovú vstupnú tvarovku.
ČERPADLO NEFUNGUJE	<ul style="list-style-type: none"> Nízka hladina vody. Upchané filtrovací sitko. Únik vzduchu na prívodnej hadici. Chybný motor alebo sa zaseklo obežné koleso. Uviaznutie vzduchu vo vnútri komory. 	<ul style="list-style-type: none"> Naplňte bazén na správnu hladinu. Vyčistite filtračné sitká na vstupe. Utiahnite hadicové spony a skontrolujte, či hadica nie je poškodená. Odstráňte všetky konáriky alebo listy z prívodnej hadice. Otvorte vypúšťací ventil v hornej časti čerpadla.
HORNÝ KRYT NETESNÍ	<ul style="list-style-type: none"> Chýba O-krúžok. Kryt alebo odvzdušňovací ventil netesnia. 	<ul style="list-style-type: none"> Zložte kryt a skontrolujte O-krúžok. Dotiahnite kryt alebo ventil (ručne).
HADICA NETESNÍ	<ul style="list-style-type: none"> Hadicové spony nie sú dobre nasadené. Hadicový o-krúžok uvoľnený pri pripojení hadice. Deravá hadica. 	<ul style="list-style-type: none"> Utiahnite alebo vymeňte hadicové spony. Nasadte O-krúžok späť do drážky. Vymeniť za novú hadicu.
VZDUCHOVÝ UZÁVER	<ul style="list-style-type: none"> Zaseknutý vzduch v puzdre čerpadla a prívodnej hadici. 	<ul style="list-style-type: none"> Otvorte odvzdušňovací ventil, zdvihnite a spustíte prívodnú hadicu, až voda začne vytekať z odvzdušňovacieho ventilu, zatvorte odvzdušňovací ventil.
NETESNOŠŤ BAZÉNOVÉHO VSTUPNÉHO VZDUCHOVÉHO ADAPTÉRU / VZDUCHOVÉHO TRYSKOVÉHO VENTILU	<ul style="list-style-type: none"> Hadicové spony nie sú dobre nasadené. Vzduchový tryskový ventil netesní a nesmeruje nahor. Vnútorne tesnenie vzduchového tryskového ventilu je zablokované. Vnútorne tesnenie vzduchového tryskového ventilu je znečistené. Vzduchový tryskový ventil je poškodený. 	<ul style="list-style-type: none"> Utiahnite alebo vymeňte hadicové spony. Utiahnite vzduchový tryskový ventil a skontrolujte, či smeruje nahor. Zapojte čerpadlo a spustíte na niekoľko sekúnd, potom odpojte, zopakujte 3x. Odstráňte vzduchový tryskový ventil, vypláchnite nečistoty s vodou a vráťte ventil naspäť. Namontujte nový vzduchový tryskový ventil.

BEŽNÉ PROBLÉMY S BAZÉNMI

PROBLÉM	POPIS	PRÍČINA	RIEŠENIE
RIASY	<ul style="list-style-type: none"> Zelenkavá voda. Zelené alebo čierne škvrny na bazénovom plášti. Bazénový plášť je klzký a/alebo má nepríjemný zápach. 	<ul style="list-style-type: none"> Hladina chlóru a pH potrebujú úpravu. 	<ul style="list-style-type: none"> Super chlorácia so šokovou terapiou. Upravte pH na úroveň odporúčanú obchodom pre váš bazén. Povysávajte bazénové dno. Udržujte správnu hladinu chlóru.
ZAFARBENÁ VODA	<ul style="list-style-type: none"> Voda sa sfarbí na modro, do hnedo, alebo čierna pri prvom ošetrovaní chlóróm. 	<ul style="list-style-type: none"> Meď, železo alebo mangán vo vode sú oxidované pridaným chlóróm. Ide o bežné správanie. 	<ul style="list-style-type: none"> Upravte pH na odporúčanú úroveň. Spustíte filter, až pokiaľ nebude voda čistá. Častejšie čistíte kazetu.
PLÁVAJÚCE LÁTKY VO VODE	<ul style="list-style-type: none"> Voda je zakalená alebo má mliečne zafarbenie. 	<ul style="list-style-type: none"> Tvrdá voda“ spôsobená príliš vysokou úrovňou pH. Obsah chlóru je nízky. Cudzíe látky vo vode. 	<ul style="list-style-type: none"> Upravte hodnotu pH. Požiadajte vášho predajcu bazéna o radu. Upravte hladinu chlóru. Vyčistíte alebo vymeníte váš filter.
NEUSTÁLE NÍZKA HLADINA VODY	<ul style="list-style-type: none"> Hladina je nižšia ako v predchádzajúci deň. 	<ul style="list-style-type: none"> Roztrhnutie alebo diera v bazénovom plášti alebo hadiciach. Vypúšťacie ventily sú uvoľnené. 	<ul style="list-style-type: none"> Opravte pomocou súpravy na opravy. Prstom utesnite všetky zátky.
SEDIMENT NA DNE BAZÉNA	<ul style="list-style-type: none"> Nečistoty alebo piesok na dne bazéna. 	<ul style="list-style-type: none"> Časté používania, nastupovanie a vystupovanie z bazéna. 	<ul style="list-style-type: none"> Na vyčistenie dna bazéna použite vysávač Intex.
POVRCHOVÉ NEČISTOTY	<ul style="list-style-type: none"> Lístie, hmyz atď. 	<ul style="list-style-type: none"> Bazén je príliš blízko stromov. 	<ul style="list-style-type: none"> Použite bazénový zberač Intex.

DÔLEŽITÉ

Pokiaľ naďalej dochádza k ťažkostiam, kontaktujte prosím naše oddelenie pre zákaznícky servis. Pozrite si samostatný zoznam „autorizovaných servisných center“.

VŠEOBECNÉ POKYNY PRE BEZPEČNOSŤ PRI VODE

Vodná rekreácia je zábavná a terapeutická. Avšak obsahuje riziká spojené so zranením a smrťou. Ak chcete znížiť riziko zranenia, prečítajte si a dodržiavajte všetky varovania uvedené na výrobku, balení a vložené písomné informácie a pokyny. Zapamätajte si však, že varovania na výrobku, návod a bezpečnostné pokyny pokrývajú niektoré bežné riziká pre vodnú rekreáciu, ale nepokrývajú všetky riziká a/alebo nebezpečenstvá.

Pre ďalšie ochranné opatrenia sa tiež zoznámte s týmito všeobecnými zásadami, ako aj pokynmi uvádzanými celoštátne uznávanými bezpečnostnými organizáciami:

- Vyžaduje sa neustály dohľad. Musí byť vymenovaná príslušná dospelá osoba za „záchrancu“ alebo plavčíka, najmä ak sa v bazéne a jeho okolí vyskytujú deti.
- Naučte sa plávať.
- Naučte sa poskytovať prvú pomoc, masáž srdca a umelé dýchanie.
- Poučte každého, kto dohliada na používateľov bazéna, o možných rizikách spojených s používaním bazéna a ochranných prostriedkoch, ako sú zamknuté dvere, závary a pod.
- Poučte všetkých používateľov bazéna, vrátane detí, čo robiť v prípade núdze.
- Vždy používajte zdravý rozum a správny úsudok pri každej aktivite vo vode.
- Vykonávajte dohľad.

OBMEDZENÁ ZÁRUKA

Vaše filtračné čerpadlo Krystal Clear™ bolo vyrobené z najkvalitnejších materiálov a bolo vysokokvalitne spracované. Všetky produkty Intex boli pred opustením továrne skontrolované a sú bez výskytu akýchkoľvek porúch. Táto obmedzená záruka sa vzťahuje len na filtračné čerpadlo Krystal Clear™ a príslušenstvo uvedené nižšie.

Táto obmedzená záruka je dodatkom, a nie náhradou vašich zákonných práv a opravných prostriedkov. Vaše zákonné práva majú prednosť do takej miery, v akom je táto záruka v rozpore s niektorým z vašich zákonných práv. Napríklad spotrebiteľské zákony v celej Európskej únii stanovujú zákonné práva navyše k záruke, ktorú obdržíte v rámci tejto obmedzenej záruky: informácie o spotrebiteľských právach celej EÚ nájdete na internetovej stránke Európskej spotrebiteľského centra http://ec.europa.eu/consumers/ECC/contact_en/htm.

Ustanovenia tejto obmedzenej záruky sa vzťahujú len na pôvodného kupujúceho a táto záruka je neprenosná. Táto obmedzená záruka je platná počas obdobia uvedeného nižšie od dátumu prvého maloobchodného zakúpenia. Odložte si váš pôvodný nákupný doklad s týmto návodom, pretože bude potrebné predložiť doklad o nákupe pri uplatnení reklamácie, inak je obmedzená záruka neplatná.

Krystal Clear™ Filtračné čerpadlo – 1 Rok
Záruka na hadice a príslušenstvo – 180 dní

Ak zistíte výrobnú chybu v lehotách uvedených vyššie, obráťte sa na príslušné servisné stredisko Intex uvedené v samostatnom zozname „autorizovaných servisných center“. Ak sa predmet vráti podľa pokynov servisného strediska Intex, servisné stredisko skontroluje predmet a rozhodne o oprávnenosti nároku. Ak sa na predmet vzťahujú ustanovenia záruky, bude predmet zadarmo opravený alebo vymenený za rovnakú alebo porovnateľnú položku (podľa rozhodnutia Intex).

Žiadne ďalšie záruky sa neposkytujú, okrem tejto záruky a zákonných nárokov platných vo vašej krajine. Do rozsahu prípustnom vo vašej krajine Intex v žiadnom prípade nenesie zodpovednosť voči vám ani žiadnej tretej strane za priame alebo nepriame škody vyplývajúce z používania vášho filtračné čerpadlo Krystal Clear™, činnosti jeho zástupcov a zamestnancov (vrátane výroby výrobku). Niektoré krajiny alebo jurisdikcie nedovoľujú vylúčenie alebo obmedzenie náhodných alebo následných škôd, takže vyššie uvedené obmedzenia alebo vylúčenia sa na vás nemusia vzťahovať.

Táto obmedzená záruka sa neuplatní v nasledujúcich prípadoch:

- Ak filtračné čerpadlo Krystal Clear™ bol vystavený nedbanlivosti, nesprávnemu použitiu alebo nasadeniu, nehodám, nesprávnemu používaniu, nevhodnému napätiu alebo prúdu v rozpore s návodom na obsluhu, nesprávnej údržbe alebo skladovaniu.
- Ak filtračné čerpadlo Krystal Clear™ bol vystavený poškodeniu okolnosťami mimo kontrolu Intex vrátane a bez obmedzenia na bežné opotrebovanie a poškodenie spôsobené požiarom, povodňou, zamrznutím, dažďom alebo inými vonkajšími prírodnými silami.
- Na diely a súčasti, ktoré nepredáva Intex; a / alebo.
- Na neoprávnené úpravy, opravy či demontáž filtračné čerpadlo Krystal Clear™ kýmkoľvek iným ako pracovníkom servisného strediska Intex.

Náklady spojené so stratou bazénovej vody, chemikálií alebo poškodením vodou nie sú pokryté touto zárukou. Zranenia alebo poškodenia akéhokoľvek majetku alebo osôb nie sú kryté touto zárukou.

Citiți cu atenție manualul de utilizare și respectați toate instrucțiunile referitoare la utilizarea și întreținerea corectă ale filtračné čerpadlo Krystal Clear™. Întotdeauna inspectați produsul înainte de utilizare. Garanția dumneavoastră limitată va fi anulată dacă instrucțiunile nu sunt respectate.