

# Nafukovacie postele a kreslá INTEX

## Návod k použitiu

**Pred inštaláciou a použitím postele si pozorne prečítajte návod !**

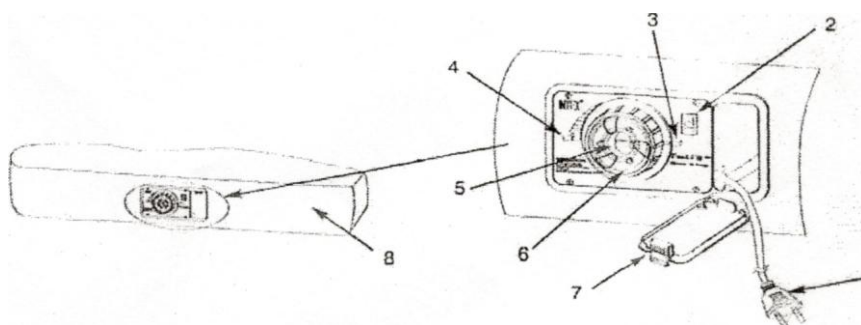
1. Nenechávajte deti v blízkosti postele bez dozoru.
2. Ochranný obal postele nie je hračkou pre deti. Počas používania postele, uschovajte obal mimo dosahu detí.
3. Nepoužívajte posteľ ako trampolínu, neodporúča sa na posteli skákať a stáť.
4. Nepoužívajte posteľ vo vode, ani v jej bezprostrednej blízkosti. Posteľ nie je určená na plávanie a taktiež nie je konštruovaná ako raň.
5. Neukladajte posteľ blízko schodov, dverí, ostrých hrán alebo krehkých predmetov.
6. Uistite sa, že posteľ inštalujete na rovnú hladkú plochu bez ostrých predmetov, ktoré by mohli posteľ pretrhnúť.
7. Nenechávajte posteľ v blízkosti zvierat. Mohli by poškodiť povrch postele.
8. Pre väčšie pohodlie ležte uprostred postele, nie na kraji.
9. Nepoužívajte vzduchovú pumpu dlhšie ako 5 minút. Pred ďalším použitím nechajte pumpu najmenej 15 min. vychladnúť.
10. Po nafúknutí postele odpojte od prívodu elektrického prúdu.
11. Neupchávajte zámerne otvor pre prívod vzduchu, ani do neho nekladajte žiadne predmety.
12. V prípade poškodenia prívodného elektrického kábla musí byť tento vymenený kvalifikovaným servisným pracovníkom. V žiadnom prípade neopravujte kábel sami.
13. Pre ochranu pred úrazom elektrickým prúdom nevystavujte posteľ na dažďu. Skladujte v suchej miestnosti.

Na vylúčenie možnosti poškodenia postele, vzplanutia, úraz elektrickým prúdom alebo zranenia dodržiavajte vyššie uvedené pokyny.

Vzduchová pumpa nevyžaduje žiadnu zvláštnu údržbu.  
Posteľ musí byť počas nafukovania a výfukovania umiestnená v dosahu elektrickej zásuvky.

### Popis elektrickej pumpy:

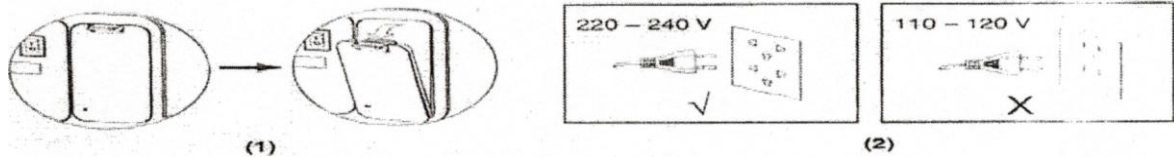
- 1) Prívodný elektrický kábel
- 2) Spínač
- 3) Znak nafukovania
- 4) Znak vypúšťania
- 5) Otvor na nafúknutie a vypustenie
- 6) Regulačný ventil
- 7) Kryt schránky pre el. kábel
- 8) Nafukovacia posteľ



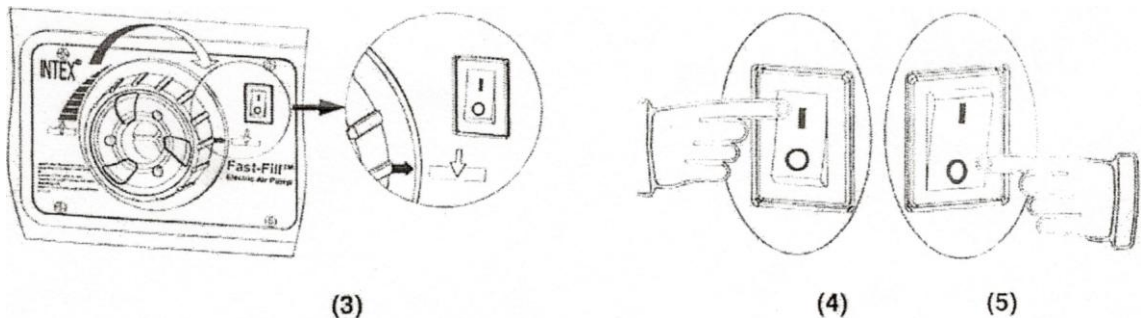
**POZNÁMKA:** náčrt je len na ilustračný účel. Nemusí odrážať aktuálny produkt.

## Postup pri nafukovaní postele

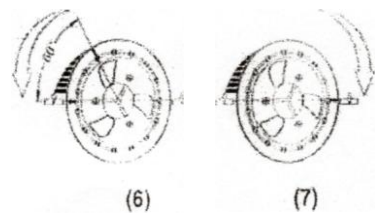
1. Otvorte kryt schránky pre elektrický kábel. (obr. 1) Uistite sa, že náhradný ventil pre ručné nafukovanie je uzavretý.
2. Zastrčte el. kábel do zásuvky, (obr. 2)



3. Regulačný ventil natočte doprava k šípke označujúcej nafukovanie postele, (obr. 3)
4. Stlačte „I” na spínači pre zapnutie el. pumpy. (obr. 4)
5. Po nafúknutí postele na požadovanú pevnosť stlačte „O” pre vypnutie pumpy. (obr. 5)



6. Lahnite si na posteľ a vyskúšajte mieru nafúknutia.
7. Ak je povrch postele príliš tvrdý, upravte hodnotu nafúknutia postele pomocou regulačného ventilu pomalým otáčaním proti smeru hodinových ručičiek, pokým nezačne otvorom ventilu unikať vzduch, (obr. 6)
8. Po dosiahnutí požadovanej hodnoty naplnenia postele regulačný ventil opäť zavrite, (obr. 7) Ak je posteľ príliš mäkká, opakujte kroky 3-7 podľa potreby.
9. Odpojte el. kábel od zásuvky a uschovajte opäť do schránky v posteli a uzavrite krytkou.

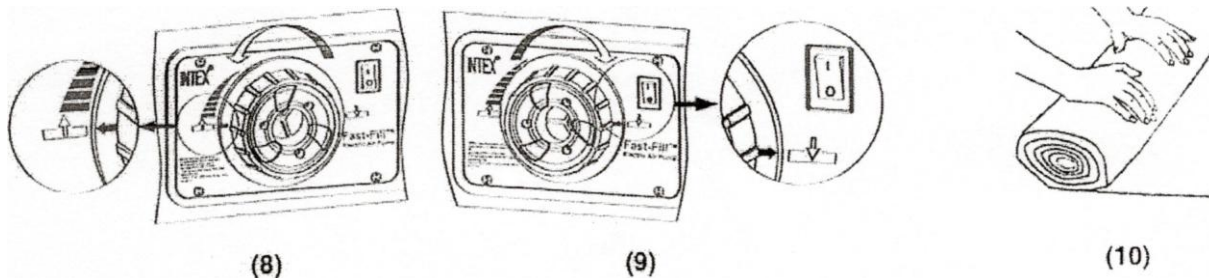


## DÔLEŽITÁ POZNÁMKA

Vonkajšia teplota vzduchu má vplyv na vnútorný tlak postele. Pri nízkych vonkajších teplotách bude mať posteľ tendenciu mäknúť: dofúknite vzduch podľa potreby. Pri vysokých vonkajších teplotách vzduch bude expandovať a posteľ bude tvrdnúť a môže prasknúť: vypustite trochu vzduchu pokým posteľ zmäkne. **Nevystavujte posteľ extrémnym teplotám (teplo alebo chlad). V žiadnom prípade nie je Intex a jeho autorizovaní predajcovia zodpovedný za poškodenie (ako sú diery) postele z dôvodu nedbalosti, bežného opotrebovania, hrubého zaobchádzania a neopatrnosti alebo vonkajších vplyvov.**

## Postup vypustenia postele

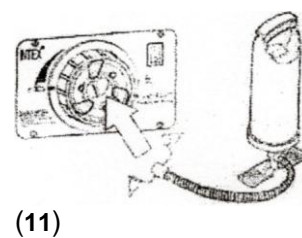
1. Otvorte kryt schránky pre elektrický kábel. (obr. 1)
2. Zasuňte el. kábel do zásuvky, (obr. 2)
3. Regulačný ventil natočte doľava k šípke označujúcej vypúšťanie postele, (obr. 8)



4. Stlačte „I” na spínači a zapnite el. pumpu. (obr. 4)
5. Po vypustení vzduchu z postele stlačte „O” na vypnutie el. pumpy. (obr. 5)
6. Znovu uzatvorte regulačný ventil, (obr. 9)
7. Po úplnom výpustení postele, posteľ pred uskladnením zrolujte. Začnite od nôh postele smerom k hlave postele, kde je umiestnená vzduchová pumpa. (obr. 10) Na úplné vyprázdnenie vzduchu z postele opakujte kroky 3 - 6.
8. Odpojte el. kábel zo zásuvky a uschovajte opäť do schránky v posteli a uzavrite krytkou.
9. Zložte zrolovanú posteľ tak, aby ju bolo možné znova umiestniť do ochranného obalu.
10. Skladujte posteľ na suchom mieste.

## NAFUKOVACIA ALTERNATÍVA

1. V prípade, že nie je možné požiť elektrickú pumpu, je možné posteľ nafúknuť pomocou ručnej alebo šľapacej pumpičky pripojenej k ventilu, (obr. 11)
2. Otočte krúžkom číselníka až bude šípka smerovať na značku nafukovania.
3. Zasuňte trysku pumpy do vzduchového ventilu a nafuknite posteľ.



## DÔLEŽITÉ

Nafukujte len studeným vzduchom.

## Skladovanie postele

1. Posteľ vypustite podľa vypúšťacích pokynov.
2. Uistite sa, že je posteľ suchá a čistá.
3. Opatrne posteľ zložte, vyvarujte sa ostrých prehybov, pukov a rohov, ktoré by mohli posteľ poškodiť.
4. Vložte posteľ do ochranného obalu a uložte na suchom, chladnom mieste.

# Nafukovacie postele a kreslá INTEX

## Ako správne nafúknuť nafukovaciú posteľ?

Pred prvým použitím treba posteľ nevybaľovať z krabice a nechať 24 hod. v miestnosti kde sa bude používať a až potom je nafúkať.

Tým najdôležitejším je nafukovať posteľ postupne.

Prvým krokom je nafúknuť posteľ zhruba do troch štvrtín. Potom chvíľu počkajte, aby sa materiál roztiahol a prispôbil svojmu tvaru. Všetky prehyby spôsobené zložením posteľe v krabici sa postupne vyrovnajú. Ďalej pokračujte v nafukovaní, nie však úplne. Aj teraz je potrebné nechať posteľ spracovať nafúknutý vzduch. Tretíkrát už môžete matrac dofúknuť do tvrdosti, ktorá vám vyhovuje.

## Nafukovacia posteľ mi sfukuje

V prípade, že vám posteľ uchádza, sa nemusíte hneď znepokojovať. Nie vždy sa jedná o dieru v matraci. Vinyl je materiál, ktorý sa používa na výrobu nafukovacích posteľí. Medzi jeho vlastnosti patrí rozťažnosť, čo je zjavné predovšetkým pri novom vinele. Práve toto je dôvod sfukovania matracov. Pri jeho používaní totiž váhou svojho tela spôsobujete rozťahnutie materiálu. Tento jav je normálny počas počiatočného používania.

## Ako nájdem trhlinu v nafukovacej posteľi?

Ak ste si istí, že dôvodom sfukovania posteľí nie je nový vinyl, skontrolujte v prvom rade, či na vine nie je zle zaistený uzáver. V prípade, že sa toto nepotvrdí, jedná sa o trhlinu. Ako ju najlepšie nájsť? Najlepším spôsobom je nasprejovať švy tekutým mydlom. Keď bude diera vo šve, začnú sa okolo nej robiť bublinky. Takto môžete skontrolovať celý povrch nafukovacie posteľe, kým nenájdete poškodené miesto..

## Potrebujem posteľ vyčistiť

Posteľ vždy umývajte ručne iba mydlovou vodou a špongiou alebo jemnou kefkou. Jedine tak ju nepoškodíte. Po zbavení nečistôt ju dobre opláchnite a potom nechajte vyschnúť na vzduchu. V žiadnom prípade nedávajte posteľ do vody. Nasiaknutie môže byť škodlivé pre niektoré povrchové materiály na nej použité.

Neodporúčame prať nafukovacie postele v práčke. Pranie by mohlo poškodiť ako nafukovací matrac, tak práčku. Ak má navyše posteľ vstavanú elektrickú pumpu, platí úplný zákaz vkladanie do vody.