

**DÔLEŽITÉ
BEZPEČNOSTNÉ PRAVIDLÁ**
Pred Inštaláciou a Použitím tohto výrobku
si Pozorne Prečítajte, Porozumejte a
Riadte sa všetkými Pokynmi.
Uchovajte pre ďalšie použitie.

Čerpadlo s Pieskovým Filtrom Krystal Clear™

Model SF90220-1

220 - 240 V~, 50 Hz, 190 W

Hmax 3.0 m, Hmin 0.19 m, IPX4

Max. Teplota Vody 35 °C



Len na ilustračné účely.

Nezabudnite vyskúšať aj tieto ďalšie kvalitné produkty Intex: bazény, príslušenstvo k bazénom, nafukovacie bazény a hračky pre domácnosť, nafukovacie matrace a člny dostupné v maloobchode, alebo navštívte našu webstránku.

Vďaka stratégii nepretržitého vylepšovania produktov si Intex vyhradzuje právo zmeniť špecifikáciu a vzhľad, čo môže viesť k aktualizácii tohto návodu na použitie bez upozornenia.



OBSAH

Bezpečnostné Upozornenia	3
Popis Častí.....	4-5
Pokyny k Inštalácii	6-13
Špecifikácia Výrobku	8
Návod na Použitie	14-16
Tabuľka Prevádzkových Časov pre bazény Intex.....	17
Tabuľka Prevádzkových Časov pre Ostatné Bazény (nie Intex) .	18
Údržba	19
Dlhodobé Skladovanie.....	19
Sprievodca pri Problémoch	20
Bežné Problémy Bazénov	21
Všeobecná Bezpečnosť vo Vode	21
Záruka	22

DÔLEŽITÉ BEZPEČNOSTNÉ PRAVIDLÁ

Pred inštaláciou a Používaním tohto Produktu si Prečítajte, Porozumejte a Pozorne sa Riadte Všetkými Pokynmi.

PREČÍTAJTE SI A RIAĎTE SA VŠETKÝMI INŠTRUKCIAMI



VÝSTRAHA

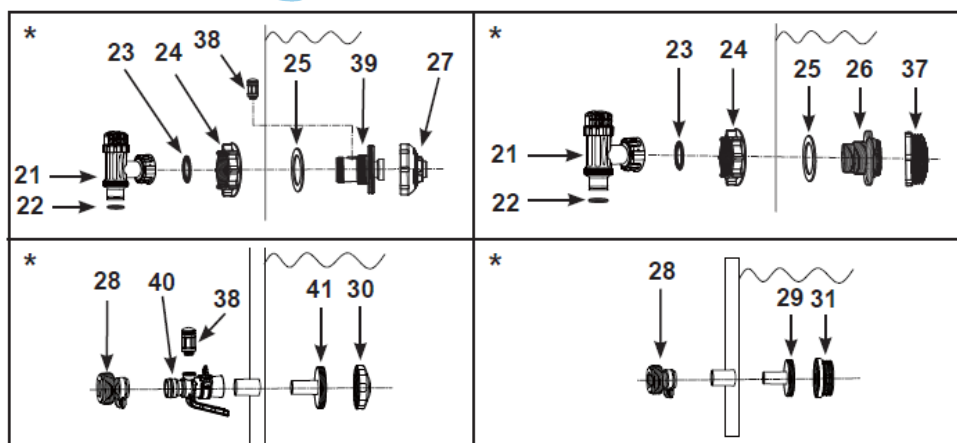
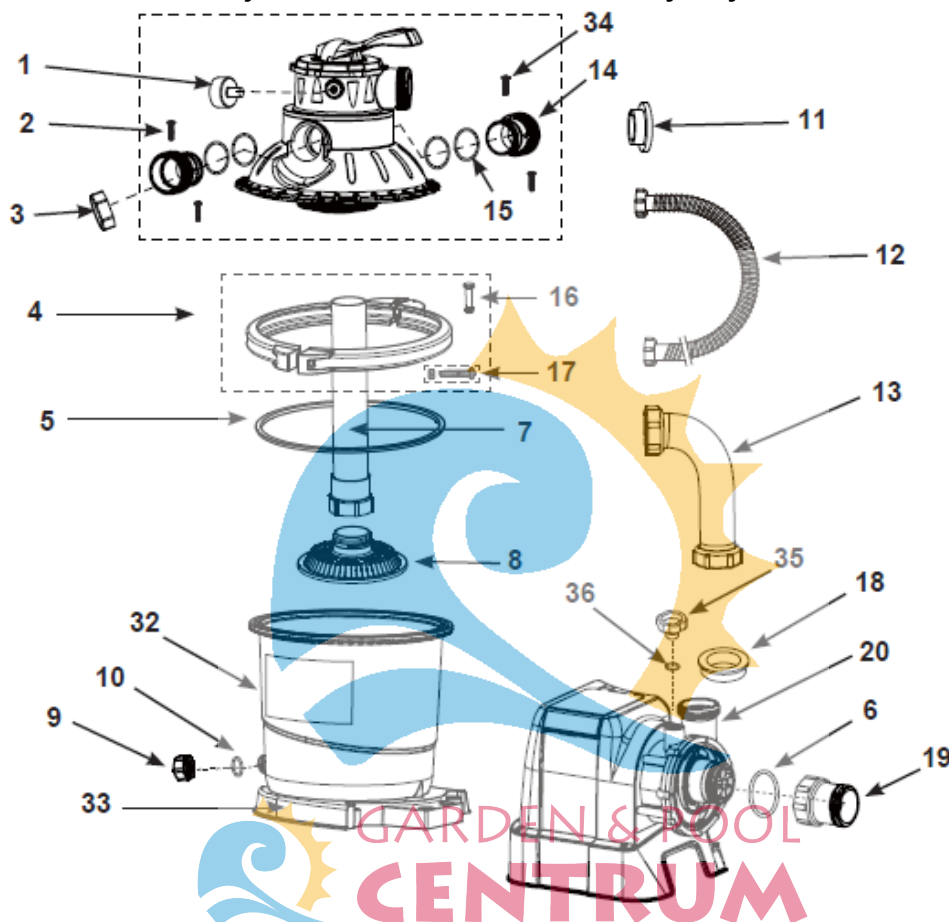
- Vždy dozerajte na deti a postihnuté osoby.
- Deti musia zostať ďalej od tohto výrobku a elektrických káblov.
- Deti sa s týmto prístrojom nesmú hrať. Čistenie a údržbu nesmú vykonávať deti bez dozoru.
- Tento prístroj môžu používať deti od 8 rokov a osoby so zníženými telesnými, senzorickými alebo duševnými schopnosťami, alebo osoby s nedostatkom skúseností a znalostí, ak sú pod dohľadom, alebo boli oboznámení, ako prístroj používať bezpečným spôsobom a uvedomujú si možné riziko.
- Výrobok môže byť zostavený a demontovaný iba dospelou osobou.
- Riziko úrazu elektrickým prúdom. Tento výrobok pripájajte len k uzemnenej zásuvke chránenej prúdovým chráničom (PCH). Ak neviete overiť, že zásuvka je chránená prúdovým chráničom (GFCI/RCD), kontaktujte kvalifikovaného elektrotechnika. Inštaláciu GFCI/RCD na menovitý prúd max. 30mA, zverte kvalifikovanému elektrotechnikovi. Nepoužívajte prenosný prúdový chránič (PRCD).
- Vždy odpojte tento produkt zo zásuvky pred premiestnením, čistením, opravou alebo akýmkoľvek nastavením tohto výrobku.
- Po zostavení výrobku musí byť zástrčka dostupná.
- Elektrický kábel nezahrabávajte. Umiestnite šnúru tam, kde nebude poškodená kosačkami, nožnicami na živý plot alebo iným zariadením.
- Ak sa sieťový kábel poškodí, musí byť vymenený výrobcom, jeho servisným zástupcom, alebo podobne kvalifikovanými osobami, aby sa zabránilo nebezpečenstvu.
- Nepoužívajte predlžovacie káble, rozdeľovače, rozvodky, alebo zásuvky meničov na pripojenie k elektrickému napájaniu, aby sa obmedzilo riziko úrazu elektrickým prúdom; zabezpečte vhodne umiestnenú zásuvku.
- Nepokúšajte sa pripojiť alebo odpojiť tento produkt, ak stojíte vo vode, alebo máte mokré ruky.
- Nechávajte tento produkt vo vzdialenosti väčšej ako 2 metre od bazéna.
- Nechávajte tento produkt vo vzdialenosti väčšej ako 3.5m od bazéna (platí len pre Francúzsko).
- Nechávajte zástrčku tohto produktu vo vzdialenosti väčšej ako 3,5 metra od bazéna.
- Neumiestňujte tento produkt do blízkosti bazéna, aby deti nemohli cez tento produkt preliezť do bazéna.
- Nezapínajte tento produkt, keď je bazén obsadený.
- Výrobok je určený len pre použitie s rozoberateľnými bazénmi. Nepoužívajte ho pre zabudované bazény. Rozoberateľný bazén je skonštruovaný tak, aby sa dal ľahko rozobrať na uskladnenie a znovu postaviť do pôvodného stavu.
- Aby ste znížili riziko zachytenia, nikdy nevstupujte do bazéna, ak je súčasťou sacieho sitka uvoľnená, zlomená, prasknutá, poškodená alebo chýba. Uvoľnené, zlomené, poškodené, prasknuté alebo chýbajúce súčasti sacieho sitka okamžite vymeňte.
- Nikdy nehrajte ani neplávajte v blízkosti sacích armatúr. Vaše telo alebo vlasy môžu byť zachytené a tým si môžete spôsobiť trvalé zranenie alebo utopenie.
- Pred zmenou polohy riadiaceho ventilu filtra vždy vypnite čerpadlo, aby ste predišli poškodeniu zariadenia a riziku zranenia.
- Nikdy tento výrobok neprevádzkujte nad maximálny pracovný tlak uvedený na filtračnej nádrži.
- Nebezpečný tlak. Nesprávna montáž krytu nádrže môže spôsobiť, že sa ventil vyfúkne a môže spôsobiť vážne zranenie, poškodenie majetku alebo smrť.
- Tento produkt je určený len pre použitie na účely opísané v tejto príručke.

NEDODRŽANIE TÝCHTO UPOZORNENÍ MÔŽE VIESŤ K POŠKODENIU MAJETKU, K ÚRAZU ELEKTRICKÝM PRÚDOM, K VZNIKU ŤAŽKOSTÍ ALEBO ĎALŠÍM VÁŽNYM ZRANENIAM ALEBO SMRTI.

Tieto upozornenia týkajúce sa produktu, pokyny a bezpečnostné pravidlá poskytované s týmto produktom opisujú určité všeobecné riziká rekreačných zariadení a nezohľadňujú všetky možné riziká a nebezpečenstvá. Vždy používajte zdravý rozum a dobrý úsudok, keď si užívate akúkoľvek vodnú aktivitu.

POPIS ČASTÍ

Pred zostavením Vášho produktu, si prosím rezervujte niekoľko minút a skontrolujte obsah a zoznámte sa so všetkými týmito časťami.



" * ": Tieto súčasti nie sú zahrnuté, ak toto čerpadlo nebolo zakúpené ako súčasť súpravy bazéna. V prípade potreby kontaktujte naše autorizované servisné strediská a objednajte si tieto diely.

VŠIMNITE SI: Obrázky len na ilustračné účely. Aktuálny produkt sa môže líšiť.
Rozmery nie sú v mierke.

POPIS ČASTÍ

Pred zostavením Vášho produktu, si prosím rezervujte niekoľko minút a skontrolujte obsah a zoznámte sa so všetkými týmito časťami.

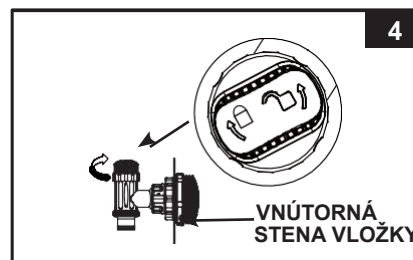
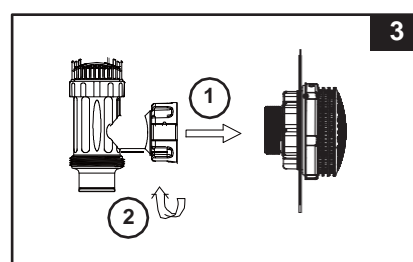
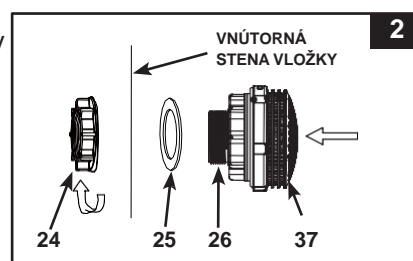
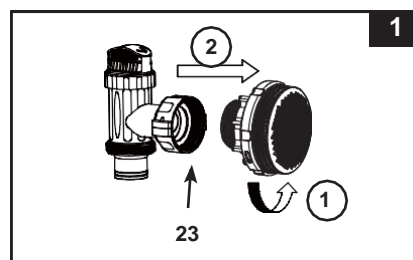
REF. Č.	POPIS	MNOŽS.	ČÍSLO
1	MERAČ TLAKU	1	11720
2	KRYT NÁDRŽE A 6-CESTNÝ VENTIL	1	11721
3	KRYT ODTOKU	1	11131
4	OSADENIE SVORKY	1	11722
5	O-KRÚŽOK NÁDRŽE	1	11728
6	VSTUPNÝ O-KRÚŽOK MOTORA ČERPADLA S PIESKOVÝM FILTROM	1	10712
7	STREDNÉ POTRUBIE	1	11729
8	FILTRAČNÁ MRIEŽKA	1	11730
9	UZÁVER ODTOKOVÉHO VALCA	1	11456
10	O-KRÚŽOK ODTOKOVÉHO VALCA	1	11385
11	TESNENIE V TVARE L O-KRÚŽOK	4	11228
12	HADICA S MATICOU	2	11010
13	PREPOJOVACIA HADICA PIESKOVÉHO FILTRA	1	11763
14	PRIEHLADNÝ ADAPTÉR ODTOKU	2	11723
15	O-KRÚŽOK PRIEHLADNÉHO ADAPTÉRA ODTOKU	4	11724
16	KOLÍK SVORKY	1	11726
17	SKRUTKA SVORKY	1	11727
18	TESNENIE V TVARE L O-KRÚŽOK	1	11412
19	PRIEHLADNÝ ZACHYTÁVAČ LISTOV	1	11733
20	MOTOR ČERPADLA	1	12704
21*	PLUNŽEROVÝ VENTIL (O-KRÚŽOK HADICE A KROKOVÝ ČISTIČ V	2	10747
22*	O-KRÚŽOK HADICE	2	10262
23*	KROKOVÝ ČISTIČ	2	10745
24*	MATICA SO SITKOM	2	10256
25*	PLOCHÁ GUMENÁ PODLOŽKA SITKA	2	10255
26*	KONEKTOR SITKA SO ZÁVITOM	1	11235
27*	NASTAVITEĽNÁ VSTUPNÁ DÝZA BAZÉNA	1	12369
28*	ADAPTÉR B	2	10722
29*	KONEKTOR SITKA	1	11070
30*	VSTUPNÁ DÝZA BAZÉNA	1	12364
31*	MRIEŽKA SITKA	1	12197
32	10" NÁDRŽ ČERPADLA S PIESKOVÝM FILTROM	1	12711
33	10" PODSTAVEC NÁDRŽE ČERPADLA S PIESKOVÝM FILTROM	1	12715
34	SKRUTKA PRIEHLADNÉHO ADAPTÉRA ODTOKU	4	11725
35	VENTIL UVOĽNENIA TLAKU VZDUCHU	1	10725
36	O-KRÚŽOK VENTILU UVOĽNENIA TLAKU VZDUCHU	1	10264
37*	MRIEŽKA SITKA	1	12198
38*	VENTIL VZDUCHOVEJ DÝZY	1	12363
39*	PRÍVOD VZDUCHOVÉHO KONEKTORA SO ZÁVITOM	1	12371
40*	VZDUCHOVÝ ADAPTÉR PRÍVODU BAZÉNA	1	12368
41*	KONEKTOR SITKA PRÍVODU	1	12365
42*	UZÁVER VENTILU VZDUCHOVEJ DÝZY	1	12373

" * ": Tieto súčasti nie sú zahrnuté, ak toto čerpadlo nebolo zakúpené ako súčasť súpravy bazéna. V prípade potreby kontaktujte naše autorizované servisné strediská a objednajte si tieto diely. Pri objednávaní náhradných dielov sa uistite, že uvediete číslo modelu a číslo náhradného dielu.

MONTÁŽ SITKA VÝSTUPU BAZÉNA A PLUNŽEROVÉHO VENTILU (voliteľné)

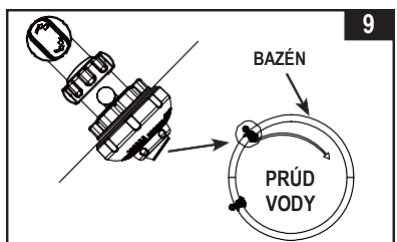
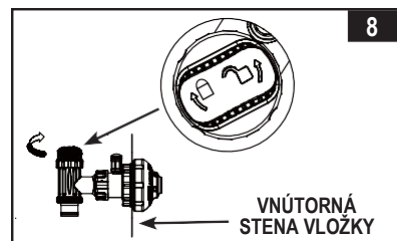
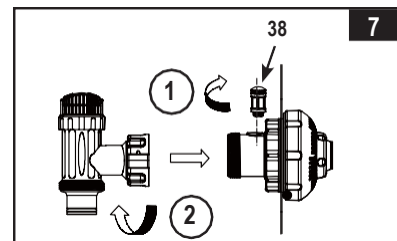
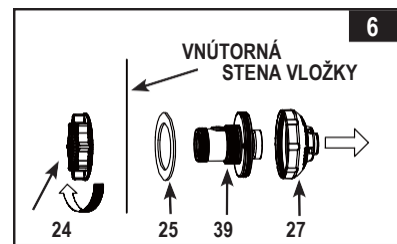
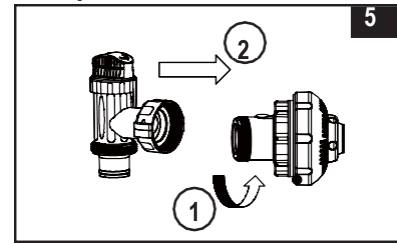
Mriežka sitka zabraňuje uviaznutiu veľkých predmetov a/alebo poškodeniu filtračného čerpadla. Ak má váš bazén nafukovací horný prstenec, pred nafúknutím horného krúžku vložky do bazéna nainštalujte sitko, dýzu a plunžerový ventil. Číslo dielov tu ďalej odkazujú na časti zobrazené v časti Zoznam dielov v tejto príručke. Ak chcete začať s inštaláciou, postupujte takto:

1. Pohybom proti smeru hodinových ručičiek odskrutkujte spojku plunžerového ventilu z konektora sitka so závitom (26) (pozri obrázok 1). Dajte pozor, aby ste nestratili stupňovú gumovú podložku (23). Plunžerový ventil umiestnite na zem na bezpečnom mieste.
2. Pohybom proti smeru chodu hodinových ručičiek, odskrutkujte maticu sitka (24) z konektora so závitom (26). Plochú podložku (25) nechajte na konektore (26).
3. Namontujte sitko a plunžerový ventil v spodnej polohe výtok z bazéna (označené „+“). Z vnútornej strany vložky bazéna zasuňte konektor (26) do jedného z vopred narezaných otvorov, pričom podložka zostane na konektore tak, aby bola umiestnená oproti vnútornej stene vložky.
4. Pred montážou namažte závit vazelínou. Plochú stranu matice sitka (24) otočte smerom k vonkajšej stene vložky pohybom v smere hodinových ručičiek skrutkovú maticu (24) zaskrutkujte späť na konektor so závitom (26) (pozri obrázok 2).
5. Prstami dotiahnite maticu sitka (24) na konektor so závitom (26).
6. Uchopte zostavu plunžerového ventilu. Uistite sa, že je stupňová podložka (23) na svojom mieste.
7. Pohybom proti smeru hodinových ručičiek naskrutkujte spojku plunžerového ventilu späť na konektor so závitom (26) (pozri obrázok 3).
8. V smere hodinových ručičiek otočte rukoväť piestu do zatvorenej polohy. Uistite sa, že plunžerový ventil je celkom uzavretý. Zabráni to tak vytečeniu vody počas naplňovania bazéna (pozri obrázok 4).



MONTÁŽ SITKA PRÍVODU DO BAZÉNA A PLUNŽROVÉHO VENTILU (voliteľné)

1. Pohybom proti smeru chodu hodinových ručičiek, odskrutkujte spojku plunžrového ventilu z prírodného ozubeného vzduchového konektora (39) (pozri obrázok 5). Dajte pozor, aby ste nestratili stupňovú gumovú podložku (23). Plunžrový ventil umiestnite na zem na bezpečnom mieste.
2. Pohybom proti smeru chodu hodinových ručičiek, odskrutkujte maticu sitka (24) z prírodného ozubeného vzduchového konektora (39). Plochú podložku (25) nechajte na konektore (39).
3. Nainštalujte trysku a plunžrový ventil v hornej časti prívodu bazéna. Z vnútornej strany vložky bazéna vložte spojku trysiek (27 a 39) do jedného z vopred narezaných otvorov, pričom podložka zostáva na konektore, ktorý sa má umiestniť proti vnútornej strane steny vložky.
4. Pred montážou namažte závit vazelínou Potom, s plochou stranou matice sitka (24) otočenou smerom k vonkajšej strane vložky pohybom v smere hodinových ručičiek naskrutkujte maticu sitka (24) späť na konektor prívodu so závitom (39) (pozri obrázok 6).
5. Prstom utiahnite nastaviteľnú prúdovú dýzu prívodu bazéna (27) a maticu sitka (24) na vzduchový konektor prívodu so závitom (39).
6. Uchopte zostavu plunžrového ventilu. Uistite sa, že je stupňová podložka (23) na svojom mieste.
7. Naskrutkujte vzduchový ventil (38) na prírodný vzduchový konektor so závitom (39). **VŠIMNITE SI:** Uistite sa, že vzduchový prúdový ventil je bezpečne dotiahnutý a otočený nahor. Pohybom v smere hodinových ručičiek naskrutkujte spojku plunžrového ventilu späť na konektor prívodu so závitom (39) (pozri obrázok 7).
8. V smere hodinových ručičiek otočte rukoväť ventilu do zatvorenej polohy. Uistite sa, že plunžrový ventil je celkom uzavretý. Zabráni sa tak vytečeniu vody počas naplňovania bazéna (pozri obrázok 8).
9. Upravte smer hlavy dýzy smerujúcej od vývodu z bazéna, aby ste dosiahli lepší výsledok cirkulácie (pozri obrázok 9).
10. Vložka bazéna je teraz pripravená na naplnenie vodou. Pokyny na naplnenie nájdete v používateľskej príručke nadzemného bazéna.



ŠPECIFIKÁCIA VÝROBKU

Pieskový filter odstraňuje pozastavené častice, ale nedezinfikuje váš bazén. Bazénová chémia je špecializovaná oblasť a podrobnosti by ste sa mali konzultovať s miestnym špecialistom na bazény.

Napájanie:	220-240 Voltov AC
Príkion:	190 W
Maximálny pracovný tlak:	1.4 baru (20 psi)
Efektívna filtračná oblasť:	0.05 m ² (0.54 ft ²)
Prietok čerpadla (na vývode z čerpadla):	4.5 m ³ /h (1200 GPH)
Odporúčané filtračné médiá:	Kremičitý piesok č. 20 alebo sklenený piesok Rozsah veľkosti častíc 0.45 až 0.85 mm (0.018 až 0.033 palcov). Koeficient rovnomernosti menej ako 1,75.
(Nie je súčasťou)	
Odporúčané množstvo filtračného média:	Kremičitý piesok č. 20 12 Kg (26 Lbs) alebo sklenený piesok 8.5 Kg (18.5 Lbs).
Obmedzená záruka:	viď „Obmedzená záruka“

POKYNY K INŠTALÁCII

POŽADOVANÉ NÁSTROJE: Jeden (1) (križový) skrutkovač Phillips Umiestnenie a montáž pumpy:

- **Systém musí byť inštalovaný na pevnej podložke a základe bez vibrácií.**
- **Zabezpečte miesto chránené pred poveternostnými vplyvmi, vlhkosťou, povodňami a teplotou mrazu.**
- **Zabezpečte primeraný prístup, priestor a osvetlenie na bežnú údržbu.**
- **Motor čerpadla vyžaduje na chladenie voľnú cirkuláciu vzduchu. Neinštalujte čerpadlo na vlhkom alebo nevetranom mieste.**

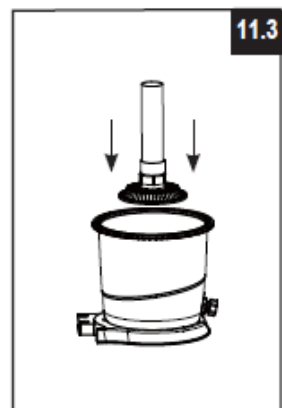
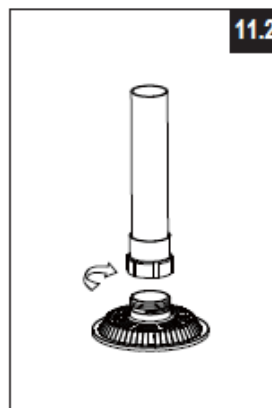
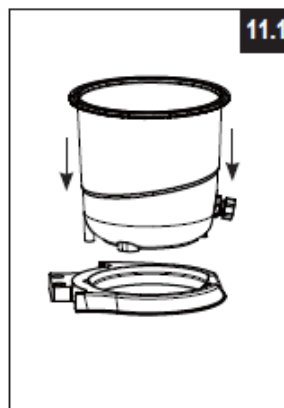
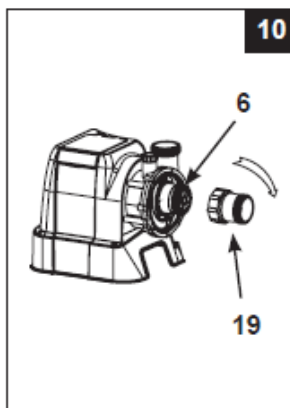
K inštalácii tohto výrobku sa odporúča skupina 2 alebo viac ľudí. Tento prístroj je určený len pre použitie v domácnosti.

Inštalácia zachytávača listov:

1. Uistite sa, že o-kružok (6) je na svojom mieste. V smere hodinových ručičiek pritiahnite zachytávač listov (19) do prítoku motora (**pozri obrázok 10**).

Inštalácia nádrže na piesok:

1. Podpernú základňu nádrže umiestnite na vybrané miesto.
2. Nádrž umiestnite na nosnú základňu nádrže (**pozri obrázok 11.1**).



POKYNY K INŠTALÁCII (pokračovanie)

3. Rukou v smere hodinových ručičiek zaskrutkujte strednú rúru (7) bezpečne na filtračnú mriežku (8) (pozri obrázok 11.2).
4. Vertikálne vložte mriežku filtra a zostavu stredovej rúry do nádrže. Uistite sa, že sústava filtračnej mriežky je bezpečne pripevnená k spodnej časti nádrže a stredová trubka je vo vnútri nádrže vertikálne vycentrovaná (pozri obrázok 11.3).

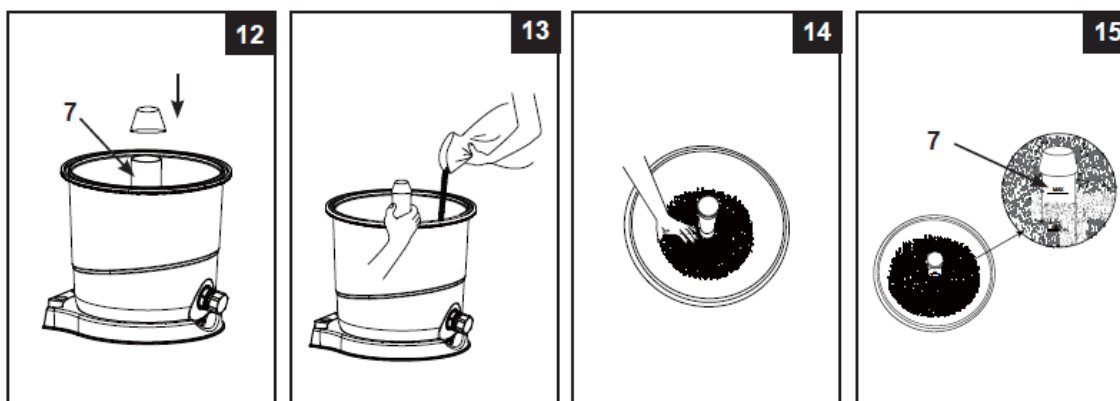
Plnenie pieskom:

DÔLEŽITÉ: Použite kremičitý piesok č. 20 alebo sklenený piesok s veľkosťou častíc 0,45 až 0,85 mm (0,018 až 0,033 palca) a koeficientom rovnorodosti menším ako 1,75.

Používajte iba filtračné médiá určené výrobcom.

VŠIMNITE SI: Pred naplnením nádrže pieskom sa uistite, že filtračná mriežka na piesok a stredová rúrka sú bezpečne usadené na dne nádrže a stredová rúrka (7) je vo vnútri nádrže vertikálne vycentrovaná.

1. Aby ste zabránili tomu, aby pri sypaní piesku padal piesok do horného otvoru stredného potrubia, zakryte horný otvor stredného potrubia pohárikom alebo podobným predmetom (pozri obrázok 12).
2. Kým jedna osoba drží stredovú rúru tak, aby ju udržala v strede, nasypťe piesok do nádrže manuálne pomalou rýchlosťou, aby ste zabránili posunu zostavy mriežky filtra (pozri obrázok 13).



3. Naplňte nádrž približne do polovice tak, aby sa piesok rovnomerne rozmiestnil vo vnútri nádrže, potom naplňte nádrž trochu vody, aby sa pri nasypaní zvyšného piesku dosiahol tlmiaci účinok. Zabráni sa tak nadmernému nárazu filtračnej mriežky (8) (pozri obrázok 14).
4. Piesok musí byť vyplnený medzi obrysom „MAX“ a „MIN“ na strednom potrubí. Piesok rovnomerne rozložte a vyrovnajte ručne (pozri obrázky 14 a 15).
5. Odstráňte ochranný pohár z horného otvoru v strede potrubia.
6. Opláchnite všetok piesok okolo horného okraja nádrže.

DÔLEŽITÉ: Pred pokračovaním v nasledujúcom kroku sa uistite, že stredová rúra zostane v strede aj po dokončení nakladania piesku.

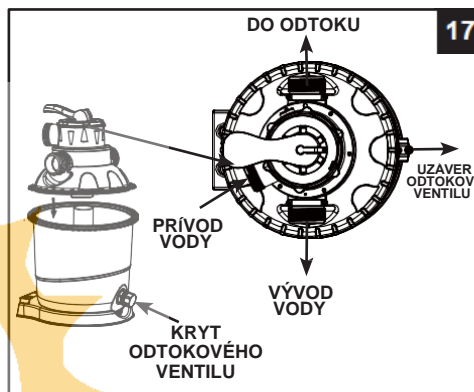
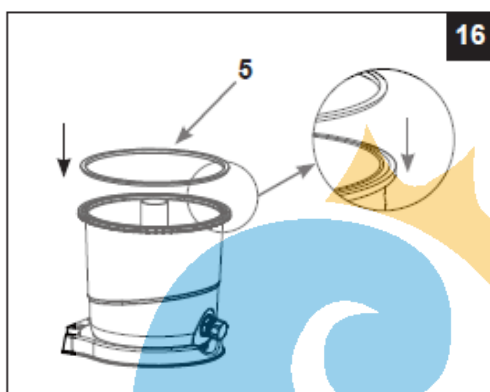
POKYNY K INŠTALÁCII (pokračovanie)

⚠ VÝSTRAHA

Nesprávna montáž ventilu a svorky môže spôsobiť, že sa ventil vyfúkne a môže spôsobiť vážne zranenie, poškodenie majetku alebo smrť.

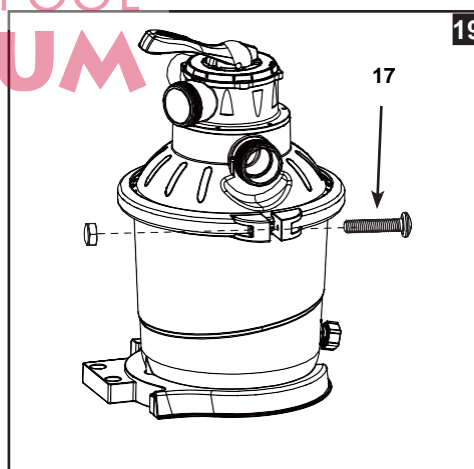
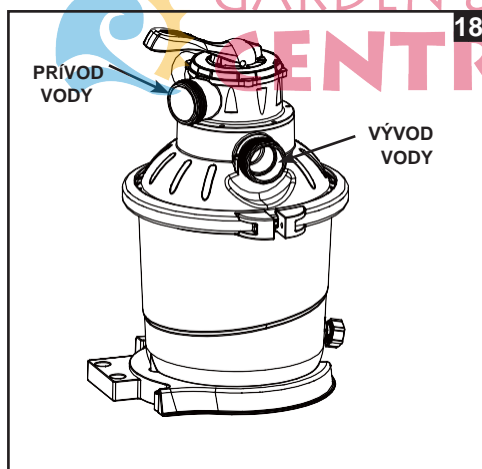
Inštalácia 6-cestného ventilu:

1. Uistite sa, že o-kružok (5) je na svojom mieste. (pozri obrázok 16). VŠIMNITE SI: Uistite sa, že o-kružok nádrže je bez piesku alebo zvyškov.
2. Kryt 6-cestného ventilu nad nádržou pomaly spustíte a zabezpečíte, aby obtokové potrubie vyčnievajúce pod krytom 6-cestného ventilu bezpečne zapadlo do horného otvoru stredovej rúry (7) (pozri obrázok 17). Uistite sa, že o-kružok nádrže je bezpečne pripevnený medzi horným okrajom drážky nádrže a okrajom 6-cestného krytu ventilu. **DÔLEŽITÉ:** Skontrolujte, či je hrebeň krytu 6-cestného ventilu zarovnaný s drážkou na okraji nádrže.



DÔLEŽITÉ: Na 6-cestnom ventile sú tri prípojky hadíc, zabezpečte, aby výstupné pripojenie (od filtra k bazénu) na ventile smerovalo k bazénu (pozri obrázok 18).

3. Odskrutkujte skrutku a namontujte svorku okolo nádrže a prírub 6-cestného ventilu, potom skrutku zaskrutkujte a dotiahnite pomocou krížového skrutkovača (nie je súčasťou dodávky) (pozri obrázky 18 a 19)



POKYNY K INŠTALÁCII (pokračovanie)

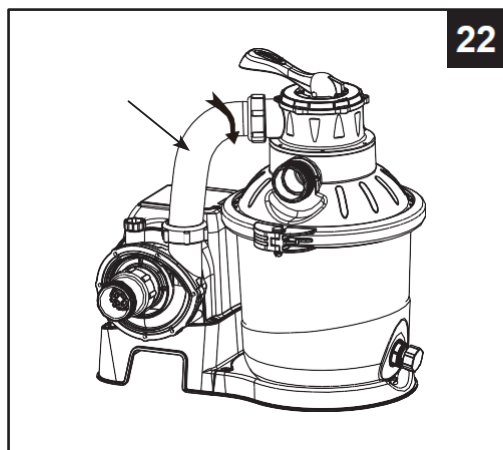
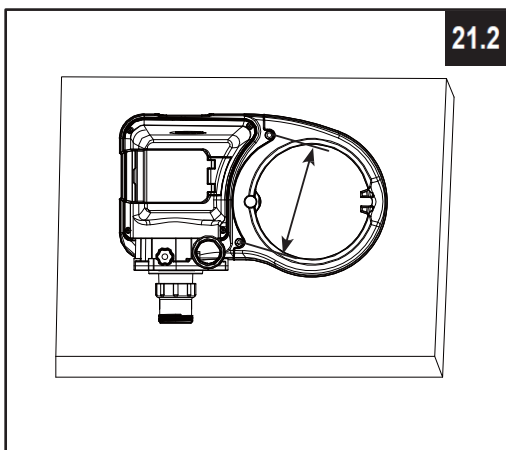
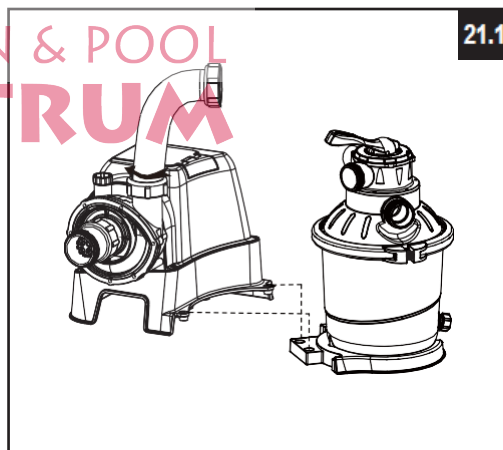
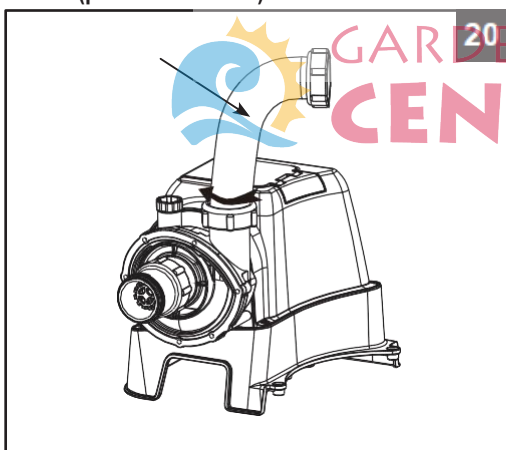
Inštalácia motora:

1. Na výstup z motora čerpadla umiestnite o-kružok tvaru L (18). Pohybom v smere hodinových ručičiek pripojte prepojovaciu hadicu pieskového filtra (13) k výstupu motora čerpadla (pozri obrázok 20).
2. Zapojte jednotku motora čerpadla do podstavca nádrže (vid' obrázok 21,1) VŠIMNITE SI: Uistite sa, že hadica na prívod vody na zachytávanie listov smeruje k bazénu.

DÔLEŽITÉ: Niektoré štáty, obzvlášť štáty Európskej únie vyžadujú, aby bol výrobok pripevnený k zemi alebo pevnej základni a zaistený vo zvislej polohe. Overtte si miestne úrady, aby ste zistili, či vo vašej oblasti existuje predpis týkajúci sa nadzemných filtračných čerpadiel bazénov. Ak je to potrebné, tento výrobok môže byť pripevnený na stenu pomocou 2 dier umiestnených na betónovom základe. Pozri obrázok 21.2. Tento výrobok môže byť pripevnený na betónovú základňu alebo na drevenú platformu, aby sa zabránilo náhodnému prevráteniu.

- Montážne otvory majú priemer 6,4 mm a sú umiestnené vo vzdialenosti 196.5 mm od seba.
- Použite dve skrutky a matice s maximálnym priemerom 6,4 mm.

3. Na mieste prírodného pripojenia 6-cestného ventilu umiestnite o-kružok tvaru L (11). Pohybom v smere hodinových ručičiek pripojte prepojovaciu hadicu pieskového filtra (13) do prírodného pripojenia 6-cestného ventilu (pozri obrázok 22).



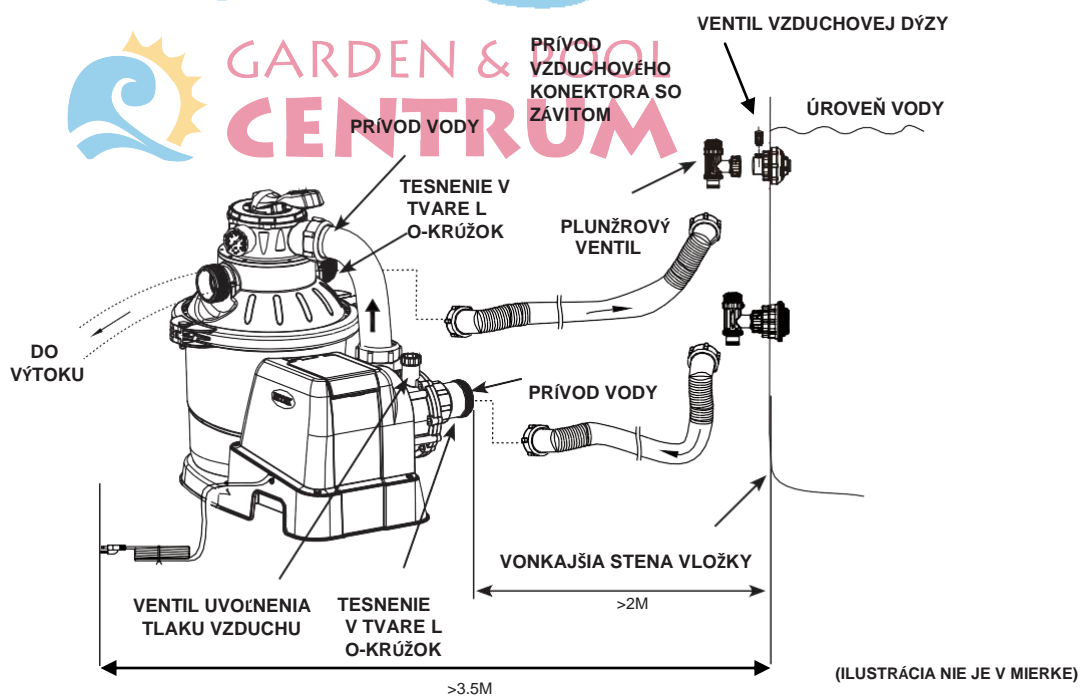
INŠTALÁCIA PRIPOJENIA HADICE ČERPADLA S PIESKOVÝM FILTROM

! VÝSTRAHA

- Nechávajte tento produkt vo vzdialenosti väčšej ako 2 metre od bazéna.
- Nechávajte tento produkt vo vzdial. väčšej ako 3.5m od bazéna (platí len pre Francúzsko)
- Nechávajte zástrčku tohto produktu vo vzdialenosti väčšej ako 3,5 metra od bazéna.
- Neumiestňujte tento produkt do blízkosti bazéna, aby deti nemohli cez tento produkt preliezť do bazéna.

6-cestný ventil má tri prípojky na hadicu.

1. Pripojte jeden koniec hadice (12) k prívodu predradeného filtra a druhý koniec hadice k spodnému konektoru so sítkom. Skontrolujte, či sú hadice pevne dotiahnuté.
2. Pripojte druhú hadicu (12) medzi výstup vody zo 6-cestného ventilu a horný konektor so vstupnou dýzou. Skontrolujte, či sú hadice pevne dotiahnuté.
3. Tretí prípojný otvor pre hadicu (vývod odtoku/odpadu) na 6-cestnom ventilu musí byť nasmerovaný na správnu vypúšťaciu nádobu pomocou hadice alebo potrubia (nie je súčasťou dodávky). Pred pripojením odtokovej/odpadovej hadice alebo potrubia odstráňte odtokový uzáver.
4. Čerpadlo s pieskovým filtrom je teraz pripravené na filtrovanie bazéna.



Podľa medzinárodnej normy, IEC 60364-7-702, o elektrickej inštalácii zariadení pre bazény a iné nádrže, musia byť dodržané nasledujúce inštaláčne vzdialenosti:

- Filtračné čerpadlo musí byť umiestnené viac ako 2 m od stien bazéna.
- Zástrčka napájacieho kábla k zdroju elektrického napájania 220 - 240 V filtračného čerpadla musí byť umiestnená viac ako 3,5 m od stien bazéna.

Požiadajte miestne úrady, aby určili príslušnú normu a požiadavky na „elektrickú inštaláciu zariadení pre bazény a nádrže“. Nasledujúca tabuľka slúži iba na informáciu:

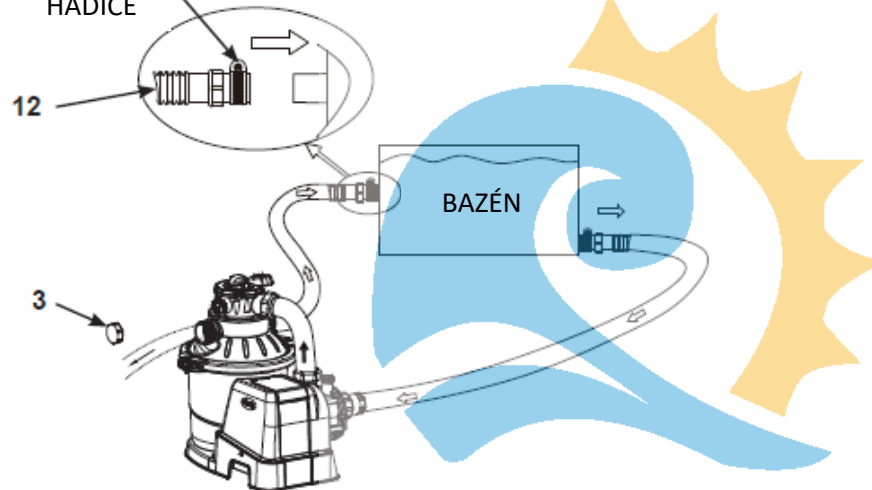
Štát/ Región	Číslo Normy
Medzinárodná	IEC 60364-7-702
Francúzsko	NF C 15-100-7-702
Nemecko	DIN VDE 0100-702
Holandsko	NEN 1010-702

INŠTALÁCIA PRIPOJENIA HADICE ČERPADLA S PIESKOVÝM FILTROM (pokračovanie)

Pre bazény iných značiek ako INTEX:

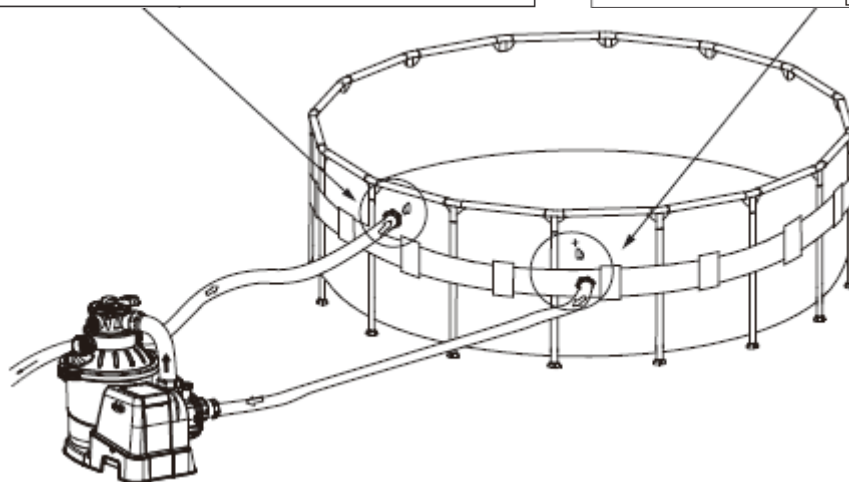
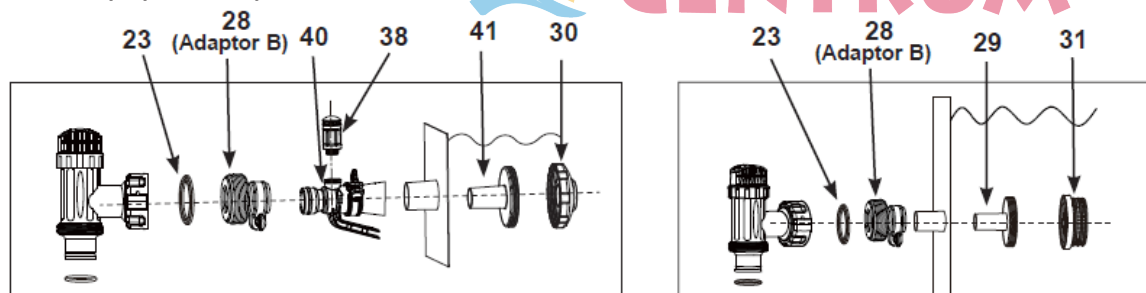
Pripojte hadicu (12) do prívodu/vývodu bazéna veľkou hadicovou sponou. Pevne dotiahnite.

SPONA VEĽKEJ
HADICE



Pre bazén INTEX s prípojkami / hadicami 1-1/4" (32 mm):

Uistite sa, že ventil vzduchovej dýzy (38) je pevne pritiahnutý k adaptéru na prívod vzduchu do bazéna (40) a smeruje nahor.



TENTO NÁVOD USCHOVAJTE

Strana 13

NÁVOD NA POUŽITIE

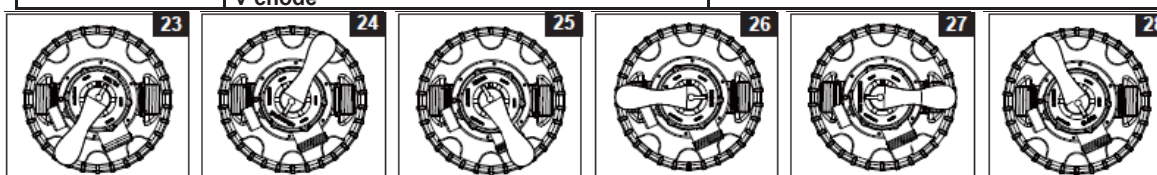


VÝSTRAHA

- Riziko úrazu elektrickým prúdom. Tento výrobok pripájajte len k uzemnenej zásuvke chránenej prúdovým chráničom (PCH). Ak neviete overiť, že zásuvka je chránená prúdovým chráničom (GFCI/RCD), kontaktujte kvalifikovaného elektrotechnika. GFCI/RCD na menovitý prúd max. 30mA, zverte kvalifikovanému elektrotechnikovi. Nepoužívajte prenosný prúdový chránič (PRCD).
- Nepoužívajte predĺžovacie káble, rozdeľovače, rozvodky, alebo zásuvky meničov na pripojenie k elektr. napájaniu, aby sa obmedzilo riziko úrazu elektrickým prúdom; zabezpečte vhodne umiestnenú zásuvku.
- Nepokúšajte sa pripojiť alebo odpojiť tento produkt, ak stojíte vo vode, alebo máte mokré ruky.
- Nikdy tento výrobok neprevádzkujte nad maximálny pracovný tlak uvedený na filtračnej nádrži.
- Pred zmenou polohy 6-cestného ventilu vždy vypnite čerpadlo.
- Prevádzka tohto produktu bez pretekania vody systémom môže spôsobiť hromadenie nebezpečného tlaku, ktorý môže mať za následok výbušnú situáciu, vážne zranenie, poškodenie majetku alebo smrť.
- Nikdy čerpadlo netestujte stlačením vzduchom. Nikdy nepoužív. systém s tepl. vody vyššou ako 35 ° C (95 ° F).

Polohy a funkcie 6-cestného ventilu:

Poloha Ventilů	Funkcia	Smer Prúdenia Vody
FILTER (pozri obr. 23).	Normálna filtrácia a pravidelné vysávanie bazénu	Od čerpadla cez filtračné médium až po bazén
SPÄTNÉ PREPLACHOVANIE	Obracia prúd vody na čistenie filtračných médií	Od čerpadla cez filtračné médium až do ventilu vývodu odpad/odtok
PREPLACHOVANIE (pozri obrázok 25).	Na počiatočné spustenie čistenia piesku a vyrovnanie pieskového lôžka	Od čerpadla cez filtračné médium až do ventilu vývodu odpad/odtok
ODPAD (pozri obr. 26).	Na priame vysávanie do odpadu, zníženie úrovne bazénu alebo na	Od čerpadla k ventilu vývodu odpad/odtok obchádzajúcim
RECIRKULOVAŤ (pozri obr. 27).	Na cirkuláciu vody späť do bazéna bez prechodu cez filtračné médium	Z čerpadla cez ventil do bazéna obchádzajúc filtračné
UZAVRETÉ (pozri obr. 28).	Uzavrie všetok prietok do filtra a bazéna „Toto nastavenie nepoužívajte, ak je čerpadlo v chode“	



Popis ovládacieho panela:

TI. On/Off (Vyp./Zap.)	TI. (ZAMKN./ODOMKN)	TI.TIMER (ČASOVAČ).
------------------------	---------------------	---------------------

Odčítanie z LED	Definícia
00	Pohotovostný režim (štart / prevádzkový cyklus je ukončený)
01	Minimálny prevádzkový čas (zostáva 1 hodina)
02-11	Prevádzkový čas (zostáva 2-11 hodín)
12	Maximálny prevádzkový čas (zostáva 12 hodín)
FP	Časovač vypnutý (čerpadlo pracuje nepretržite)
.	Úsporný režim

TENTO NÁVOD USCHOVAJTE

Strana 14

NÁVOD NA POUŽITIE (pokračovanie)

Počiatkové uvedenie do prevádzky a prevádzka:

Pred uvedením do prevádzky sa uistite, že:

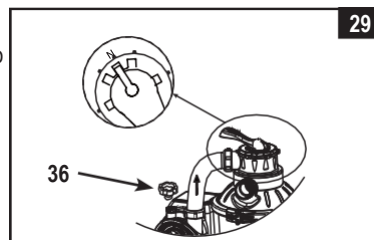
- Všetky hadice boli pevne spojené a utiahnuté a bolo naložené správne množstvo filtračného piesku.
- Celý systém je pripojený k uzemnenej zásuvke chránenej prúdovým chráničom (PCH).

! POZOR

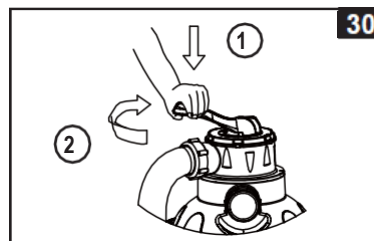
Regulačný ventil má zatvorenú polohu. Čerpadlo by nikdy nemalo byť zapnuté, keď je ventil v zatvorenej polohe. Ak bude čerpadlo prevádzkované so zatvoreným ventilom, môže nastať výbušná situácia.



1. Obe rukoväte plunžrového ventilu otočte úplne proti smeru hodinových ručičiek, až kým nebudú uzavreté. Tým sa otvoria ventily, aby voda mohla prúdiť do pieskového filtračného čerpadla.

2. **Uvoľnite vzduch zo systému** - Uistite sa, že nie je zakrytý vývod/odpad na 6-cestnom ventilu a že je nasmerovaný do správnej drenážnej Nádoby a čerpadlo je vypnuté. Otočte 6-cestný ventil do "N" polohy a odskrutkujte vzduchový uvoľňovací ventil (36) z krytu motora (pozri obrázok 29). Keď voda začne vytekať z otvoru vzduchového uvoľňovacieho ventilu, zatvorte vzduchový uvoľňovací ventil späť.



3. **SPÄTNÝ PRÚD** - Uistite sa, že čerpadlo je vypnuté, stlačte 6-cestný ventil a otočte ho do polohy „BACKWASH“ (pozri obrázky 24 a 30) **DÔLEŽITÉ: Aby ste predišli poškodeniu 6-cestného ventilu, pred otáčaním vždy stlačte páku ventilu. Čerpadlo vždy vypnite pred zmenou polohy 6-cestného ventilu.**



4. Stlačením  zapnite systém a potom nastavte hodiny časovača prevádzky TIMER (ČASOVAČ) stlačením  (pozri „Prevádzka systému v režime ČASOVAČ alebo ručne “pre podrobnosti). Voda cirkuluje dozadu cez pieskové médium a do vývodu odpadu/odtoku. Preplachujte dovtedy, kým nie je vo vývode odpadu/ odtoku alebo cez priehľadný odtokový adaptér vidno čistý prúd vody.

VŠIMNITE SI: Ak LED dióda bliká „00“, zariadenie je v pohotovostnom režime a čerpadlo nebude pracovať. Počiatkové spätné preplachovanie filtra sa odporúča na odstránenie akýchkoľvek nečistôt alebo jemných pieskových častíc v pieskovom médiu.

5. Vypnite čerpadlo, prepnite 6-cestný ventil do polohy „OPLÁCHNUŤ“ (pozri obrázok 25).
6. Zapnite čerpadlo a nechajte ho bežať asi jednu minútu, aby sa po spätnom preplachovaní pieskového média vyrovnalo piesočné lôžko.
7. Vypnite čerpadlo, prepnite 6-cestný ventil do polohy „FITROVAŤ“ (pozri obrázok 23).
8. Zapnite čerpadlo. Systém teraz pracuje v normálnom režime filtrovania. Čerpadlo nechajte bežať, kým sa nedosiahne požadované prečistenie vody v bazéne a nie viac ako 12 hodín denne. Pre prvé uvedenie do prevádzky sa odporúča nastaviť systém na dlhšie prevádzkové hodiny ČASOVAČA alebo na „FP“, aby čerpadlo trvale pracovalo bez ČASOVAČA.
9. Keď je filtračné médium čisté, zaznamenajte počiatkovú hodnotu tlakomeru.

VŠIMNITE SI: Počas počiatkového nastavenia systému môže byť potrebné často preplachovať kvôli nezvyčajným silným nečistotám vo vode a piesku. Potom, ako filter odstráni špinu a nečistoty z vody v bazéne, nahromadené nečistoty v pieskovom médiu spôsobia zvýšenie tlaku a zníženie prietoku. Ak k systému nie je pripojené žiadne vákuové zariadenie a údaj na tlakomeri je v žltej zóne, je potrebné spätné prepláchnuť pieskové médium, pozri časť „SPÄTNÉ PREPLACHOVANIE“ v časti „Počiatkové uvedenie do prevádzky a prevádzka“.

Vákuové zariadenie (t. j. Auto čistič bazény Intex) pripojené k systému môže tiež spôsobiť zníženie prietoku a zvýšenie tlaku. Odpojte zo systému akékoľvek vákuové zariadenie a skontrolujte, či údaj na tlakomeri neklesol zo žltej zóny do zelenej zóny.


10. Týždenne sledujte údaje na tlakomeri a skontrolujte, či prírodné a výstupné otvory nie sú blokované. Ak tlakomer ukazuje žltú farbu, je potrebné spätné prepláchnuť filtračné médium.

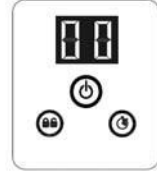
NÁVOD NA POUŽITIE (pokračovanie)

Prevádzka systému v režime „TIMER (ČASOVAČ)“ alebo manuálne:

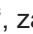

Ak chcete prevádzkovať čerpadlo pieskového filtra v režime „FILTER“ cez „ČASOVAČ“:

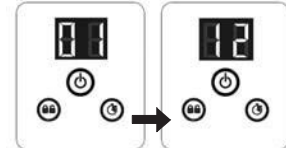
1. Aktivujte jednotku:

Stlačte tlačidlo . Blikajúci kód „00“ sa zobrazí na LED displeji ovládacieho panelu a indikuje, že jednotka je pripravená na programovanie.




2. Nastavenie prevádzkových hodín:

Počas blikania kódu „00“, zatlačte tlačidlo  a nastavte požadovaný prevádzkový čas. Vid' „Tabuľku prevádzkových časov“ pre požadovaný prevádzkový čas podľa príslušnej veľkosti bazéna. Pri každom zatlačení  dôjde k nárastu času od 01 na maximálne 12 hodín. Ak ste zvolil príliš veľa hodín, pokračujte v stláčaní v cykle. Vstavaný časovač teraz aktivujte čerpadlo pieskového filtra v rovnakom čase každý deň, na počet hodín, ktoré ste nastavil.



(1 až 12 hodín max na cyklus)


3. Uzamknutie ovládacích tlačidiel:

Po nastavení požadovanej hodnoty prevádzkového času, tlačte tlačidlo  kým nebude počuť „pípnutie“. Uzamknutie ovládacích tlačidiel podľa týchto nastavení, chráni pred neoprávnenou zmenou prevádzkového cyklu.

VŠIMNITE SI: Ak zabudnete uzamknúť ovládacie tlačidlá, systém ich automaticky uzamkne a spustí sa do prevádzky po 10 sekundách

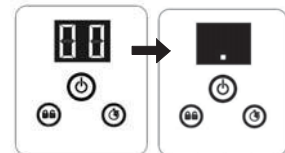
Čerpadlo s pieskovým filtrom teraz filtruje vodu a po ukončení prevádzkových hodín sa zastaví.

4. Ak je to potrebné nastavte prevádzkový čas znovu:

Prevádzkový čas je možné znovu nastaviť ak je to potrebné. Tlačte tlačidlo  kým nebude počuť „pípnutie“, odomknite klávesnicu a aktuálne nastavený čas bude blikať. Opakujte kroky 2 až 3.

5. Pohotovostný/úsporný režim:



- Po skončení cyklu sa na LED displeji zobrazí „00“. Systém je teraz v Pohotovostnom režime. Po 5 minútach prejde systém do režimu úspory energie a na LED displeji sa zobrazí „.“. Systém sa automaticky znovu zapne za 24 hodín.
- Keď je systém v režime úspory energie, stlačte ľubovoľné tlačidlo a systém krátko zobrazí naprogramovaný čas a potom „00“.



Zobrazenie predvolených hodín ČASOVAČA:


Pokiaľ je čerpadlo v prevádzke, stlačte tlačidlo  , na displeji krátko blikajú prednastavené hodiny počas 10 sekúnd a potom sa zobrazia zostávajúce prevádzkové hodiny.

Ak chcete prevádzkovať čerpadlo s pieskovým filtrom manuálne (bez módu „ČASOVAČA“):

- Ak chcete spustiť čerpadlo samostatne bez „časovača“, stlačte tlačidlo , aby ste zapli čerpadlo, potom stlačte tlačidlo , až kým sa na LED displeji nezobrazí „FP“.



čo znamená, že TIMER je vypnutý a čerpadlo teraz pracuje nepretržite.

- Čerpadlo zastavíte opätovným stlačením tlačidla .

TABUĽKA PREVÁDZKOVÝCH ČASOV BAZÉNOV INTEX (BEZ SLANOVODNÝCH SYSTÉMOV INTEX)

Táto tabuľka ukazuje požadovaný prevádzkový čas pre priemerné použitie čerpadla pieskového filtra s nadzemnými bazénmi.

Ak je systém pripojený k jednotke „Slanovodný System Intex“, doba chodu filtračného čerpadla by mala byť dlhšia ako požadovaný prevádzkový čas jednotky Slanovodný System Intex.

Veľkosť Bazéna	Objem Vody (prepočítané na 90% pre Frame Pool bazény a 80% pre Easy Set a Oval Pool bazény)		Prevádzková doba čerpadla s pieskovým filtrom (pre jeden cyklus) / (Hodiny)	
	(Galóny)	(Litre)		
NADZEMNÉ BAZÉNY INTEX (NZB)				
BAZÉN EASY SET®	15' x 33' (457cm x 84cm)	2587	9792	3
	15' x 36' (457cm x 91cm)	2822	10681	3
	15' x 42' (457cm x 107cm)	3284	12430	4
	15' x 48' (457cm x 122cm)	3736	14141	4
	16' x 42" (488cm x 107cm)	3754	14209	4
	16' x 48' (488cm x 122cm)	4273	16173	5
	18' x 42' (549cm x 107cm)	4786	18115	5
	18' x 48' (549cm x 122cm)	5455	20647	6
BAZÉN ROUND METAL FRAME	12' x 36' (366cm x 91cm)	2086	7896	2
	15' x 36' (457cm x 91cm)	3282	12422	4
	15' x 42' (457cm x 107cm)	3861	14614	4
	15' x 48' (457cm x 122cm)	4440	16805	5
	16' x 48' (488cm x 122cm)	5061	19156	5
	18' x 48' (549cm x 122cm)	6423	24311	7
	18' x 52' (549cm x 132cm)	6981	26423	7
BAZÉN ULTRA FRAME®	12' x 36' (366cm x 91cm)	2086	7896	2
	14' x 48' (427cm x 122cm)	3861	14614	4
	16' x 48' (488cm x 122cm)	5061	19156	5
	18' x 48' (549cm x 122cm)	6423	24311	7
	18' x 52' (549cm x 132cm)	6981	26423	7
GRAPHITE GRAY PANEL POOL SET™	16'8" x 49' (508cm x 124cm)	5061	19156	5
	18'8" x 53' (569cm x 135cm)	6981	26423	7
BAZÉN OVAL FRAME	18'x 10' x 42" (549cm x 305cm x107cm)	2885	10920	3
	20'x 12' x 48" (610cm x 366cm x122cm)	4393	16628	5
	24'x 12' x 48" (732cm x 366cm x122cm)	5407	20465	6
	28'x 12' x 48" (853cm x 366cm x122cm)	6420	24300	7
OBDLŽNÍK. BAZÉN ULTRA FRAME®	15'x 9' x 48" (457cm x 274cm x122cm)	3484	13187	4
	18' x 9' x 52" (549cm x 274cm x132cm)	4545	17203	5

VŠIMNITE SI: Nastavenie časovača má o 10 minút viac ako skutočné nastavenie.

TABUĽKA PREVÁDZKOVÝCH ČASOV PRE OSTATNÉ BAZÉNY (nie Intex)

Táto tabuľka ukazuje požadovaný prevádzkový čas pre priemerné použitie čerpadla pieskového filtra s nadzemnými bazénmi.

Objem vody		Prevádzkový čas čerpadla s pieskovým filtrom (Pre jeden cyklus)
(Galónov)	(Litrov)	
2000	7570	2
3000	11355	3
4000	15140	4
5000	18925	5
6000	22710	6
7000	26495	7
8000	30280	8



STAROSTLIVOSŤ O BAZÉN A CHEMIKÁLIE

- Všetky bazény vyžadujú starostlivosť, aby bola voda čistá a hygienicky nezávadná. Pri správnej chemickej kontrole váš filter pomôže dosiahnuť tento cieľ. Pokyny týkajúce sa správneho použitia chlóru, algicidu a iných chemických látok potrebných pre perlivú čistú vodu si vyžiadajte u svojho dodávateľa bazéna.
- Udržujte chemické látky pre bazén mimo dosahu detí.
- Nepridávajte chemikálie do bazéna ak je obsadený. Môže dôjsť k podráždeniu pokožky alebo očí.
- Denná kontrola pH a chemické čistenie vody je veľmi dôležité a nemôže sa podceňovať. Pri plnení bazéna, ako aj počas sezóny, sa vyžaduje chlór, algaeid a udržiavanie správnej úrovne pH. Pokyny nájdete v miestnom obchode s bazénmi.
- Pri prvom naplnení bazéna v sezóne si môže brakická (poloslaná) voda vyžadovať ďalšie prísady do vody a dlhší čas filtrácie. Nedovoľte plávať v bazéne, kým nie je hladina pH vyrovnaná. Pokyny nájdete v miestnom obchode s bazénmi.
- Chlórovaná voda môže poškodiť trávniky, záhrady alebo kríky, keď sa deti hrajú v bazéne a striekajú vodu mimo bazéna. Trávnikové plochy pod bazénom sa zničia. Všimnite si, že niektoré typy trávy môžu cez vložku prerásť.
- Čas chodu filtra závisí od veľkosti bazéna, počasia a úrovne použitia. Experimentujte s rôznymi dobami prevádzky, aby ste vytvorili čistú a priehľadnú vodu.
- Európska norma EN16713-3 uvádza niektoré ďalšie informácie o kvalite vody v bazéne a informácie o úprave vody ktoré nájdete na stránke www.intexcorp.com/support.

POZOR

Koncentrované roztoky chlóru môžu poškodiť vložku bazéna. Vždy sa riadte pokynmi výrobcu chemikálií a výstrahami ohľadom zdravia a možného rizika.

DLHODOBÉ SKLADOVANIE A ZAZIMOVANIE

POZOR

Ak necháte vodu zamrznúť, poškodí sa pieskový filter a zruší sa záruka. Ak je potrebný nemrznúci roztok, použite iba propylénglykol. Propylénglykol nie je toxický a nepoškodí plastové komponenty systému; iné nemrznúce zmesi sú vysoko toxické a môžu poškodiť plastové súčasti systému.

1. Pred vyprázdnením bazéna na dlhodobé skladovanie alebo premiestnenie sa uistite, že voda je nasmerovaná na prijateľnú nádobu na odpadovú vodu mimo domu. Overte si miestne nariadenia pre konkrétne smery určené pre likvidáciu vody z bazéna.
2. Vypnite jednotku, a odpojte napájací kábel z elektrickej zásuvky.
3. Ak je bazén prázdny, odpojte všetky hadice od čerpadla a plunžrových ventilov a vyberte sitka / plunžrové ventily zo steny bazéna.
4. V smere proti smeru hodinových ručičiek odskrutkujte uzáver vypúšťacieho ventilu (9) z vypúšťacieho ventilu, aby sa nádrž úplne vyprázdnila. Vypúšťací ventil je umiestnený na spodnej časti filtračnej nádrže.
5. Demontujte motor čerpadla zo základne nádrže.
6. Časti čerpadla a hadice filtra piesku nechajte vonku, aby úplne vyschli na vzduchu.
7. Nasledujúce o-krúžky a podložky natrite vazelínou pred dlhodobým uskladnením:
 - V tvare L o-krúžok (11 & 18).
 - O-krúžky na hadici čerpadla (22).
 - Krokové podložky zostavy sitka ventilu (23).
 - Plochá gumená podložka sitka
8. Stlačte rukoväť 6-cestného ventilu a otáčajte ho tak, aby sa ukazovateľ nastavil na hornú pozíciu „N“ na ventile. To umožňuje, aby voda vytekala z ventilu. Nechajte 6-cestný ventil v tejto neaktívnej polohe.
9. Najlepšie je umiestniť všetky suché kúsky a motor čerpadla do pôvodného obalu na uskladnenie. Aby ste predišli problémom s kondenzáciou alebo koróziou, nezakrývajte ani neotvárajte motor čerpadla plastovými vreckami.
10. Čerpadlo motora a príslušenstvo skladujte na suchom mieste. Skladovacia teplota by sa mala udržiavať medzi 0 stupňov Celzia (32 stupňov Fahrenheita) a 40 stupňov Celzia (104 stupňov Fahrenheita).
11. Zakryte nádrž nepremokavou celtou alebo plastovou plachtou, aby ste ju chránili pred poveternosťnými vplyvmi.

TENTO NÁVOD USCHOVAJTE

Strana 19

SPRIEVODCA PRI RIEŠENÍ PROBLÉMOV

PROBLÉM	PRÍČINA	RIEŠENIE
MOTOR FILTRA SA NESPUSTÍ	<ul style="list-style-type: none"> Motor nie je zapojený. Prúdový chránič je rozopnutý. Príliš horúci motor a ochrana proti preťaženiu je vypnutá. 	<ul style="list-style-type: none"> Sieťový kábel musí byť zapojený do 3-vodičovej zásuvky, ktorá je chránená prerušovačom zemného spojenia triedy A alebo prúdovým chráničom. Resetujte istič. Ak istič vypne opakovane, váš elektrický systém môže mať poruchu. Vypnite istič a zavolajte elektrikára, aby problém vyriešil. Nechajte motor vychladnúť a znova naštartujte.
FILTER NEČISTÍ BAZÉN	<ul style="list-style-type: none"> Nesprávny obsah chlóru alebo úroveň pH. V nádrži nie sú žiadne filtračné médiá. Nesprávna poloha nastavenia 6-cestného ventilu. Nadmerne znečistený bazén. Sitko obmedzuje prietok vody. 	<ul style="list-style-type: none"> Upravte hladinu chlóru a pH. Poradte sa vo vašom miestnom obchode s bazénmi. Naplňte filtračný piesok, pozri „Pokyny na vkladanie piesku“. Nastavte ventil do polohy „FILTER“. Používajte filter dlhšiu dobu. Vyčistite sitko na vstupe.
FILTER NEPREČERPÁVA VODU ALEBO JE PRIETOK VEĽMI POMALÝ	<ul style="list-style-type: none"> Zachytený vzduch v systéme. Zanesený prívod alebo výstup. Únik vzduchu na sacom potrubí. Nadmerne znečistený bazén. Pieskové médiá upchané nečistotami. Pripojenia trysiek a sitka sú obrátené. Kôrmatenie alebo spekanie na povrchu filtračného piesku. Zariadenie na vysávanie bazéna pripojené k systému. Prívodný vzduchový konektor so závitom pripojený k nesprávnemu otvoru na vložke. 	<ul style="list-style-type: none"> Vypustite vzduch, pozrite si časť Prevádzkové pokyny. Vypustením z vnútornej steny bazénu odstráňte všetky prekážky v prívodnej hadici. Utiahnite hadicové matice, skontrolujte poškodenie hadíc, skontrolujte hladinu vody v bazéne. Prepláchnite filter Nainštalujte trysku do hornej polohy prívodu do bazéna a sitko do spodnej polohy výstupu z bazéna. V prípade potreby odstráňte asi 1" (palec) piesku. Odstráňte akékoľvek zariadenie na vysávanie bazéna pripojené k systému. Uistite sa, že vstupný vzduchový konektor so závitom je pripojený k hornému otvoru na prívide do bazénu.
ČERPADLO NEPRACUJE	<ul style="list-style-type: none"> Nízka úroveň vody. Sitko sa upchalo. Únik vzduchu na prívodnej hadici. Chybný motor alebo rotor je zaseknutý. 	<ul style="list-style-type: none"> Naplňte bazén tak, aby ste dosiahli správnu hladinu vody. Vyčistite sitko na prívide bazéna. Utiahnite matice hadice, skontrolujte hadice, či nie sú poškodené. Kontaktujte Servisné Stredisko Intex.
PRETEKANIE 6-CESTNÉHO VENTILU/KRYTU	<ul style="list-style-type: none"> Chýba tesniaci o-kružok nádrže na piesok. Tesniaci o-kružok nádrže na piesok je špinavý. Prírubová svorka nie je tesná. Poškodenie 6-cestného ventilu. 	<ul style="list-style-type: none"> Odstráňte kryt šesťcestného ventilu a skontrolujte, či je o-kružok na svojom mieste. O-kružok nádrže na piesok očistite vodou záhradnou hadicou. Pevne dotiahnite. Kontaktujte Servisné Stredisko Intex.
VYTEKANIE Z HADICE	<ul style="list-style-type: none"> Matica hadice nie je bezpečne utiahnutá. Chýba o-kružok na pripojenie hadice/ o-kružok tvaru L. 	<ul style="list-style-type: none"> Utiahnite / znovu namontujte maticu hadice. Uistite sa, že o-kružok / o-kružok v tvare L je na svojom mieste a nie je poškodený.
ČASOVAČ JE NEPRESNÝ ALEBO SA ČASOVAČ NEDÁ NASTAVIŤ	<ul style="list-style-type: none"> Možná porucha vnútorného časovača. 	<ul style="list-style-type: none"> Vypnite čerpadlo a reštartujte o 5 minút neskôr. Znovu nastavte časovač. Kontaktujte Servisné Stredisko Intex.
MERAČ TLAKU NEPRACUJE	<ul style="list-style-type: none"> Zanesený vstup merača tlaku. Poškodenie merača tlaku. 	<ul style="list-style-type: none"> Odstráňte všetky prekážky na prívide odkrutkovaním zo 6-cestného ventilu. Kontaktujte Servisné Stredisko Intex.
PIESOK SA VRACIA SPÄŤ DO BAZÉNA	<ul style="list-style-type: none"> Piesok je príliš malý. Piesočné lôžko je kalcifikované. 	<ul style="list-style-type: none"> Použite kremičitý piesok č. 20 s veľkosťou častíc 0,45 až 0,85 mm (0,018 až 0,033 palca) a koeficientom rovnorodosti menším ako 1,75. Vymeňte piesok
PRÍVOD VZDUCHOVÉHO KONEKTORA SO ZÁVITOM / ÚNIK Z VENTILU VZDUCHOVEJ DÝZY/	<ul style="list-style-type: none"> Plunžrový ventil nie je dobre namontovaný. Vzduchový dýzový ventil nie je tesný a smeruje nahor. Vnútorné tesnenie vzduchového ventilu je zablokované. Vnútorné tesnenie vzduchového ventilu je špinavé. Ventil vzduchovej dýzy je poškodený. 	<ul style="list-style-type: none"> Dotiahnite alebo znovu nainštalujte piestový ventil. Utiahnite vzduchový prúdový ventil a uistite sa, že je otočený nahor. Zapnite čerpadlo a nechajte ho bežať niekoľko sekúnd, potom ho vypnite a opakujte trikrát. Odstráňte ventil prúdenia vzduchu, vypláchnite špinu vodou a ventil vráťte späť. Vymeňte nový ventil prúdenia vzduchu.

BEŽNÉ PROBLÉMY BAZÉNOV

PROBLÉM	POPIS	PRÍČINA	RIEŠENIE
RIASY	<ul style="list-style-type: none"> Nazelenalá voda. Zelené alebo čierne škvrny na vn. strane bazéna. Vložka bazéna je klzká a / alebo má zlý zápach. 	<ul style="list-style-type: none"> Hladiny chlóru a pH je potrebné upraviť. 	<ul style="list-style-type: none"> Prechlorujte to veľkým množstvom chlóru. Upravte pH na hodnotu odporúčanú vašim predajcom bazénov. Povysávajte dno bazéna. Udržujte správnu úroveň chlóru.
SFARBENÁ VODA	<ul style="list-style-type: none"> Voda sa sfarbí na modro, na hnedo alebo na čierne, keď prvý krát ošetrujete chlór. 	<ul style="list-style-type: none"> Meď, železo alebo mangán vo vode oxidujú po pridaní chlóru. 	<ul style="list-style-type: none"> Upravte úroveň pH na odporúčanú úroveň. Čerpadlo nechajte bežať, kým voda nebude čistá.
NAPLAVENÁ HMOTA VO VODE	<ul style="list-style-type: none"> Voda je mútna alebo mliečna 	<ul style="list-style-type: none"> „Tvrdá voda“ spôsobená príliš vysokou úrovňou pH. Obsah chlóru je nízky. Cudzia látka vo vode. 	<ul style="list-style-type: none"> Upravte úroveň pH. Poradte sa u vášho predajcu bazénov. Upravte hladinu chlóru.
TRVALE NÍZKA ÚROVEŇ VODY	<ul style="list-style-type: none"> Úroveň je nižšia ako v predchádzajúci deň. 	<ul style="list-style-type: none"> Trhlina alebo diera vo vložke bazéna alebo hadiciach. Vypúšťacie ventily sú uvoľnené. 	<ul style="list-style-type: none"> Opravte sadou na opravu defektov. Prstami dotiahnite všetky uzávery.
USADENINA NA DNE BAZÉNA	<ul style="list-style-type: none"> Špina alebo piesok na dne bazéna. 	<ul style="list-style-type: none"> Ťažké používanie, vstup a výstup z bazéna. 	<ul style="list-style-type: none"> Na vyčistenie bazéna použite vysávač Intex.
ŠPINA NA HLADINE	<ul style="list-style-type: none"> Listy, hmyz a pod. 	<ul style="list-style-type: none"> Bazén príliš blízko k stromom 	<ul style="list-style-type: none"> Použite bazénový zberač Intex.

VŠEOBECNÁ BEZPEČNOSŤ VO VODE

Rekreácia pri vode je zábavná aj liečebná. Avšak, zahŕňa neodmysliteľné riziko zranenia a smrti. Aby ste obmedzili riziko zranenia, prečítajte si a riadte sa všetkými upozoreniami a pokynmi pre výrobok, balenie a obsah balenia. Nezabudnite však, že upozorenia týkajúce sa výrobku, pokyny a bezpečnostné pokyny pokrývajú len niektoré riziká rekreácie pri vode, ale nepokrývajú všetky riziká a nebezpečenstvá.

Ohľadne ďalších ochrán, sa tiež zoznámte s nasledujúcimi všeobecnými pravidlami, ako aj s pravidlami, ktoré poskytujú národne uznávané Bezpečnostné Organizácie:

- Požadujte neustály dohľad. Zodpovedný dospelý človek by mal byť určený ako „plavčík“ alebo ako hliadka pri vode, obzvlášť, keď sú v blízkosti vody deti.
- Naučte sa plávať.
- Dajte si načas a naučte sa srdcovo-plúcne oživovanie a prvú pomoc.
- Poučte každého, kto dozerá na užívateľov bazéna o možných rizikách v bazéne a o použití ochranných prostriedkov ako sú napr. zamknuté dvere, bariéry atď.
- Poučte všetkých užívateľov bazéna, vrátane detí, čo robiť v prípade stavu núdze.
- Vždy používajte zdravý rozum a dobrý úsudok, keď si užívate akúkoľvek vodnú aktivitu.
- Dozerajte, dozerajte, dozerajte.

OBMEDZENÁ ZÁRUKA

Vaše Čerpadlo s pieskovým filtrom bolo vyrobené použitím materiálov a spracovania najvyššej kvality. Všetky výrobky Intex boli preverené a uznané ako bezchybné pred odchodom z továrne. Táto záruka sa vzťahuje iba na Čerpadlo s pieskovým filtrom a príslušenstvo uvedené nižšie.

Táto obmedzená záruka je navyše, a nie je náhradou vašich zákonných práv a prostriedkov. Pokiaľ si táto záruka vzájomne odporuje s ktorýmkoľvek z vašich zákonných práv, tak tie sú nadradené. Napríklad, spotrebiteľské práva v Európskej únii poskytujú štatutárne záručné práva a navyše krytie, ktoré vám bude poskytnuté z tejto záruky; pre informácie o spotrebiteľských právach, prosím navštívte internetovú stránku Európskeho Zákazníckeho Centra (European Consumer Center) na http://ec.europa.eu/consumers/ecc/contact_en/htm.

Ustanovenia tejto záruky sú platné len pre prvého kupujúceho a nie sú prenosné. Táto záruka je platná pre obdobie uvedené nižšie od dátumu prvého maloobchodného predaja. Uchovajte si pôvodný nákupný doklad s týmto dokumentom, ako doklad o nákupe bude požadovaný, a musí byť priložený pri záručných reklamáciách, ináč bude táto záruka neplatná.

Záruka Čerpadla s Pieskovým Fitrom - 2 roky

Záruka na hadice, piestové ventily a armatúry - 180 dní

Ak počas vyššie spomenutého záručného obdobia zistíte na Čerpadle s Pieskovým Fitrom výrobnú chybu, kontaktujte prosím príslušné Servisné Centrum Intex, uvedené na osobitnom zozname Autorizovaných Servisných Centier. Ak bude položka vrátená ako určená pre Servisné Centrum Intex, Servisné Centrum preverí položku a rozhodne o platnosti reklamácie. Ak je položka krytá ustanoveniami tejto záruky, bude táto položka opravená alebo nahradená rovnakou alebo porovnateľnou položkou (na základe voľby Intex), bez poplatku pre vás.

Inú ako túto záruku, a ani ďalšie zákonné práva vo vašej krajine, žiadne ďalšie záruky nezahŕňajú. Do tej miery, že vo vašom štáte, za žiadnych okolností nebude Intex zodpovedný vám ani akejkoľvek tretej strane za priame alebo následné škody vyplývajúce z používania Čerpadla s Pieskovým Fitrom, alebo krokov spoločnosti Intex a jej zástupcov (vrátane výroby produktu). Toto obmedzenie alebo vylúčenie sa na vás nevzťahuje, ak vaša krajina toto vylúčenie alebo obmedzenie náhodných alebo následných škôd neumožňuje.

Mali by ste si všimnúť, že táto obmedzená záruka sa nevzťahuje na nasledujúce okolnosti:

- Ak sa Čerpadlo s Pieskovým Fitrom stane predmetom zanedbania, abnormálneho používania alebo aplikácie, nehody, nesprávnej prevádzky, nesprávneho napätia alebo prúdu v protiklade s návodom na použitie, nesprávnej údržby alebo uskladnenia;
- Ak sa Čerpadlo s Pieskovým Fitrom stane predmetom poškodenia za okolností mimo kontroly Intex, vrátane, ale nie obmedzených na bežné opotrebenie a roztrhnutie a škodu spôsobenú vystavením požiaru, povodni, mrazu, dažďu, alebo iným vonkajším environmentálnym silám.
- Dielom a komponentom nepredávaným spoločnosťou Intex; a/alebo
- Neoprávneným úpravám, opravám alebo rozoberaním Čerpadla s Pieskovým Fitrom kýmkoľvek iným, ako personálom Servisného Centra Intex.

Náklady spojené s úbytkom vody v bazéne, chemikáliami, alebo so zhoršením kvality vody, nie sú kryté touto zárukou. Zranenie osôb alebo poškodenie akéhokoľvek majetku nie je kryté touto zárukou.

Pozorne si prečítajte návod na použitie a riadte sa všetkými pokynmi s ohľadom na správnu prevádzku a údržbu vášho Čerpadla s Pieskovým Fitrom. Pred použitím si vždy váš výrobok skontrolujte. Táto obmedzená záruka bude zrušená, ak návody na použitie nebudú dodržané.

TENTO NÁVOD USCHOVAJTE

Strana 22